

OFFICE NATIONAL DES CHEMINS DE FER DU MAROC

POLE FINANCES, ACHATS ET JURIDIQUE

DIRECTION ACHATS

DOSSIER D'APPEL D'OFFRES OUVERT

N° 22440/C2/PM

FOURNITURE DES PIECES DE FONDERIE

Mise en place de marché
cadre



PREAMBULE DU CAHIER DES PRESCRIPTIONS SPECIALES

Soumission électronique

Conformément aux dispositions de l'arrêté n° 1982-21 du 14 décembre 2021 relatif à la dématérialisation des procédures de passation des marchés publics et des garanties pécuniaires notamment son article 41, il est à noter qu'au sens de l'article précité, les dispositions de l'obligation de dépôt et de retrait des plis et des offres des concurrents par voie électronique et à la dématérialisation des cautionnements provisoires exigés des soumissionnaires dans le cadre des marchés publics, entrent en vigueur selon les modalités fixées ci-dessous :

1. Pour les consultations publiées au niveau du portail des marchés publics à partir du 1er novembre 2022 et dont le montant estimé est supérieur ou égal 5 millions de Dhs TTC.
2. Pour les consultations publiées au niveau du portail des marchés publics à partir du 1er février 2023 et dont le montant estimé est supérieur ou égal à 2 millions de Dhs TTC.
3. Pour l'ensemble des consultations publiées au niveau du portail des marchés publics à partir du 1er août 2023 quel que ce soit leur montant estimé.

Afin d'assurer une bonne application des modalités précitées, il y a lieu de préciser que l'option de demande d'un cautionnement provisoire relative à une consultation publiée au niveau du portail des marchés publics sera activée incessamment pour les entreprises qui sont priées de ne demander le cautionnement provisoire que pour les consultations publiées au niveau du portail des marchés publics à partir du 1er novembre 2022.

Les consultations publiées antérieurement au 1er novembre 2022, n'étant pas couvertes par les dispositions de l'arrêté n° 1982-21 sus-cité, ne peuvent faire l'objet d'une demande de cautionnement provisoire électronique à travers le portail des marchés publics

A cet effet, L'ONCF invite les soumissionnaires à s'inscrire sur le portail des marchés publics pour pouvoir :

- Rechercher et consulter les annonces d'information, de consultation, d'attribution ;
- Télécharger les Cahiers des Charges ;
- Répondre sous format électronique aux consultations ;

L'inscription des soumissionnaires est assurée par la trésorerie générale du royaume « gestionnaire du portail » suite à l'envoi électronique, par le prestataire du formulaire d'inscription, dûment rempli, signé et cacheté par ledit prestataire. Ce formulaire d'inscription est téléchargeable à partir du portail des marchés publics.

Les soumissionnaires doivent se conformer aux prérequis techniques téléchargeables au niveau du portail des marchés publics, pour pouvoir profiter pleinement des services proposés par ledit portail.

Egalement, lors de la présentation des offres électroniques, ces dernières doivent être signées par une signature électronique qui en vertu de la loi 53-05 relative à l'échange électronique des données, a la même valeur juridique que la signature physique.



Cette signature se fait au moyen d'un certificat électronique classe 3 délivré par POSTE DU MAROC, qui est une autorité de certification agréée (numéro vert 0802006060 ; e-mail : www.baridesign.ma), et ce, via le lien du Workflow détaillant toute la procédure pour l'acquisition dudit certificat : <http://online.baridesign.ma/>.

Pour toute information complémentaire, les concurrents peuvent contacter le service de support de la TGR au :

Tél : 05 37.57.88.94

E-mail : marchespublics@tgr.gov.ma



SOMMAIRE

INTRODUCTION AVIS D'APPEL D'OFFRES

SECTION I REGLEMENT DE LA CONSULTATION

ANNEXES :

MODELE DE LA DECLARATION SUR L'HONNEUR.

MODELE DE L'ACTE D'ENGAGEMENT.

MODELE DE LA DECLARATION D'INTEGRITE.

MODELE DE L'ENGAGEMENT « ENVIRONNEMENT ET SOCIAL »

ETAT DES PIECES CONSTITUTIVES DES DOSSIERS PRESENTES PAR LES CONCURRENTS

ESTIMATION DETAILLEE PAR POSTE.

SECTION II CAHIER DES CLAUSES ADMINISTRATIVES PARTICULIERES (CCAP)

SECTION III BORDEREAUX DES PRIX – DETAIL ESTIMATIF

PLANS



0 8 SEP. 2023

INTRODUCTION
AVIS D'APPEL D'OFFRES



ROYAUME DU MAROC
OFFICE NATIONAL DES CHEMINS DE FER

POLE FINANCES, ACHATS ET JURIDIQUE

DIRECTION ACHATS

AVIS D'APPEL D'OFFRES OUVERT N° 22440/C2/PM
SEANCE PUBLIQUE D'OUVERTURE DE PLIS

Le **06 SEP. 2023** à **09** heures (Heure locale), il sera procédé à l'institut de Formation & Développement des Compétences Rabat, sis rue Mohamed Triki - AGDAL, RABAT, à l'ouverture des plis relatifs à l'appel d'offres sur offres de prix pour la mise en place d'un marché cadre pour la fourniture de :

PIECES DE FONDERIE

Maitre d'ouvrage : Le Directeur Pôle Matériel.

Le dossier d'appel d'offres est téléchargeable gratuitement à partir du portail des marchés publics à l'adresse www.marchéspublics.gov.ma et du portail ONCF à l'adresse : www.oncf.ma . Les modifications du dossier d'appel d'offres sont consultables suivant les conditions précisées dans l'article « INTRODUCTION DE MODIFICATIONS » du règlement de consultation.

Le Cautionnement provisoire est fixé à 75 000,00 DH.

L'estimation Annuelle globale des coûts des fournitures établies par le maitre d'ouvrage est fixée à : **9 388 800,00 DH/TTC. (NEUF MILLIONS TROIS CENTS QUATRE VINGT HUIT MILLE HUIT CENTS DIRHAMS TOUTES TAXES COMPRISES).**

Le contenu et la présentation des dossiers des concurrents doivent être conformes aux dispositions de l'article 27 du Règlement RA- Version 0.3 relatif aux conditions et formes de passation des marchés de l'ONCF.

Ledit règlement est disponible sur le portail ONCF : www.oncf.ma.

En effet, le dépôt et le retrait des plis et des offres des concurrents s'effectuent pour le présent appel d'offres, **obligatoirement, par voie électronique**, via le portail des marchés publics, dans les conditions fixées par l'arrêté n°1982-21 du 9 jourmada I 1443 (14 décembre 2021) relatif à la dématérialisation des procédures de passation des marchés publics et des garanties pécuniaires.

Les plis déposés, transmis ou reçus sous format papier ne sont pas admis

Les pièces justificatives à fournir sont celles prévues par l'article 4 du règlement de la consultation.



SECTION I

REGLEMENT DE LA CONSULTATION



ARTICLE 1 : COMPOSITION DU DOSSIER D'APPEL D'OFFRES :

Conformément à l'article 19 du Règlement des Achats de l'ONCF, le dossier d'appel d'offres comprend :

- a) Copie de l'avis d'appel d'offres ;
- b) Le règlement de la consultation ;
- c) Un exemplaire du cahier des prescriptions spéciales ;
- d) Le modèle de l'acte d'engagement;
- e) le modèle du bordereau des prix ;
- f) Le modèle de la déclaration sur l'honneur;
- g) Les modèles de la déclaration d'intégrité et de l'engagement "environnemental et social" ;
- h) Les plans.

ARTICLE 2 : CONDITIONS REQUISES DES CONCURRENTS :

Conformément aux dispositions de l'article 24 du Règlement des Achats de l'ONCF, les conditions requises des concurrents sont :

2.1. Peuvent valablement participer et être attributaires des marchés publics, les personnes physiques ou morales, qui :

- Justifient des capacités juridiques, techniques et financières requises ;
- Sont en situation fiscale régulière, pour avoir souscrit leurs déclarations et réglé les sommes exigibles dûment définitives ou, à défaut de règlement, constitué des garanties jugées suffisantes par le comptable chargé du recouvrement et ce conformément à la législation en vigueur en matière de recouvrement ;
- Sont affiliées à la Caisse nationale de sécurité sociale ou à un régime particulier de prévoyance sociale, et souscrivent de manière régulière leurs déclarations de salaires et sont en situation régulière auprès de ces organismes.

2.2. Ne sont pas admises à participer au présent appel d'offres :

- Les personnes en liquidation judiciaire ;
- Les personnes en redressement judiciaire, sauf autorisation spéciale délivrée par l'autorité judiciaire compétente ;
- Les personnes ayant fait l'objet d'une exclusion temporaire ou définitive prononcée dans les conditions fixées par l'article 142 du Règlement des Achats de l'ONCF ;
- Les personnes qui représentent des offres aux noms de sociétés différentes pour le même appel d'offres dans la procédure de passation d'un marché.

ARTICLE 3 : CONTENU DES DOSSIERS DES CONCURRENTS :

Conformément aux dispositions de l'article 27 du Règlement des Achats de l'ONCF, les dossiers présentés par les concurrents doivent comporter, outre le cahier des prescriptions spéciales paraphé et signé :

- Les pièces des dossiers administratifs, technique ;
- L'offre technique ;
- Une offre financière.



3.1 L'offre financière comprend :

a) l'acte d'engagement par lequel le concurrent s'engage à réaliser les prestations objet du marché cadre conformément aux conditions prévues aux cahiers des charges et moyennant un prix qu'il propose. Il est établi en un seul exemplaire.

Cet acte d'engagement dûment rempli, et comportant le relevé d'identité bancaire (RIB), est signé par le concurrent ou son représentant habilité.

Lorsque l'acte d'engagement est souscrit par un groupement tel qu'il est défini à l'article 140 du règlement des achats de l'ONCF, il doit être signé soit par chacun des membres du groupement ; soit seulement par le mandataire si celui-ci justifie des habilitations sous forme de procurations légalisées pour représenter les membres du groupement lors de la procédure de passation du marché.

b) le bordereau des prix :

Le montant total de l'acte d'engagement doit être libellé en chiffres et en toutes lettres ;

Les prix unitaires du bordereau des prix doivent être libellés en chiffres ;

L'annexe détail de la structure de prix du marché sous forme de sous-détail des prix ;

Les montants totaux du bordereau des prix doivent être libellés en chiffres

En cas de discordance entre le montant total de l'acte d'engagement, et de celui du bordereau des prix, le montant de ces derniers documents est tenu pour bon pour établir le montant réel de l'acte d'engagement.

3-2 : L'offre technique comprend (numérotation de l'offre de l'ordre.../nombre de page) :

- La liste du matériel Appel d'offres renseignée par la proposition du soumissionnaire (suivant désignation ONCF ou variante) sans toutefois indiquer les prix ;
- Retour de la documentation technique ONCF, cachetée par le soumissionnaire, pour les propositions conformes à la demande de l'ONCF ;
- Pour les propositions variantes : joindre toute documentation technique (photos, catalogue, plans, spécifications techniques,...etc) renseignée par le numéro du poste /AO correspondant, permettant l'appréciation et l'examen technique des articles proposés et justifiant leur conformité ou équivalence fonctionnelle à la demande de l'ONCF ;
- Attestation du fabricant ou du fournisseur d'origine ;
- Attestation d'origine et de provenance des articles proposés et que les articles offerts seront de fabrication neuve et non révisée et non révisée ;
- Attestation d'autorisation de vente (ou d'exclusivité), délivrée au nom du soumissionnaire, de la part du fabricant ou du fournisseur d'origine (pour les revendeurs et représentants exclusifs) ;

ARTICLE 4 : JUSTIFICATION DES CAPACITES ET QUALITES :

Toutes les pièces contenues dans chacune des enveloppes prévues ci-après, doivent être regroupées dans un fichier électronique conformément aux conditions d'utilisation du portail des marchés publics.

Les pièces visées ci-dessous doivent être signées électroniquement et séparément par le concurrent ou son représentant dûment habilité, avant leur insertion dans le fichier électronique.



Conformément aux dispositions de l'article 25 du Règlement des Achats de l'ONCF, chaque concurrent doit justifier ses capacités et qualités en fournissant un dossier administratif et un dossier technique.

Chaque dossier peut être accompagné d'un état des pièces qui le constituent suivant le modèle ci-joint.

4.1. Le dossier administratif comprend :

4.1.1 Pour chaque concurrent, au moment de la présentation des offres :

1. Une déclaration sur l'honneur, qui doit comporter les mentions prévues à l'article 26 du Règlement des Achats de l'ONCF.

La déclaration sur l'honneur doit indiquer les nom, prénom, qualité et domicile du concurrent ainsi que les numéros de téléphone et du fax, l'adresse électronique et, s'il agit au nom d'une société, la raison sociale, la forme juridique de la société, le capital social, l'adresse du siège social, ainsi que la qualité en laquelle il agit et les pouvoirs qui lui sont conférés.

Dans tous les cas, une personne ne peut représenter plus d'un concurrent dans un même marché.

Elle indique également le numéro d'inscription au registre de commerce, le numéro de la taxe professionnelle, le numéro d'affiliation à la Caisse nationale de sécurité sociale ou autre organisme de prévoyance sociale pour les concurrents installés au Maroc et le relevé d'identité bancaire.

La déclaration sur l'honneur doit contenir également les indications suivantes :

- a)** L'engagement du concurrent à couvrir, dans les limites et conditions fixées dans les cahiers des charges, par une police d'assurance, les risques découlant de son activité professionnelle ;
- b)** L'engagement du concurrent, s'il envisage de recourir à la sous-traitance, que celle-ci ne peut dépasser cinquante pour cent (50%) du montant du marché ni porter sur le lot ou le corps d'état principal du marché, et de s'assurer que ses sous-traitants remplissent également les conditions prévues à l'article 24 du Règlement des Achats de l'ONCF ;
- c)** L'attestation qu'il n'est pas en liquidation judiciaire ou en redressement judiciaire, et s'il est en redressement judiciaire, qu'il est autorisé par l'autorité judiciaire compétente à poursuivre l'exercice de son activité ;
- d)** L'engagement de ne pas recourir par lui-même ou par personne interposée à des pratiques de fraude ou de corruption des personnes qui interviennent, à quelque titre que ce soit, dans les différentes procédures de passation, de gestion et d'exécution des marchés ;
- e)** L'engagement de ne pas faire, par lui-même ou par personne interposée, de promesses, de dons ou de présents en vue d'influer sur les différentes procédures de conclusion du marché et de son exécution ;
- f)** L'engagement par le concurrent de ne pas être en situation de conflit d'intérêt, tel que prévu à l'article 152 dudit Règlement ;
- g)** La certification de l'exactitude des renseignements contenus dans la déclaration sur l'honneur et dans les pièces fournies dans son dossier de candidature sous peine de l'application des mesures coercitives prévues à l'article 142 dudit Règlement.



2. Le cautionnement provisoire, tel que précisé au niveau de l'avis d'appel d'offres et dans les conditions fixées par l'article 11 ci-dessous ;

3. Pour les groupements, la convention constitutive du groupement prévue à l'article 140 du Règlement des Achats de l'ONCF ;

4.1.2 Pour le concurrent auquel il est envisagé d'attribuer le marché, dans les conditions fixées à l'article 40 du Règlement des Achats de l'ONCF :

a) la ou les pièces justifiant les pouvoirs conférés à la personne agissant au nom du concurrent. Ces pièces varient selon la forme juridique du concurrent :

- S'il s'agit d'une personne physique agissant pour son propre compte, aucune pièce n'est exigée ;
- S'il s'agit d'un représentant, celui-ci doit présenter selon le cas :
 - Une copie conforme de la procuration légalisée lorsqu'il agit au nom d'une personne physique ;
 - Un extrait des statuts de la société et/ou le procès-verbal de l'organe compétent lui donnant pouvoir selon la forme juridique de la société, lorsqu'il agit au nom d'une personne morale ;
 - L'acte par lequel la personne habilitée délègue son pouvoir à une tierce personne, le cas échéant.

b) une attestation ou sa copie délivrée depuis moins d'un an par l'administration compétente du lieu d'imposition certifiant que le concurrent est en situation fiscale régulière ou à défaut de paiement qu'il a constitué les garanties prévues par la réglementation. Cette attestation doit mentionner l'activité au titre de laquelle le concurrent est imposé ;

c) une attestation ou sa copie délivrée depuis moins d'un an par la Caisse nationale de sécurité sociale certifiant que le concurrent est en situation régulière envers cet organisme conformément aux dispositions prévues à cet effet à l'article 24 du Règlement des Achats de l'ONCF ou de la décision du ministre chargé de l'emploi ou sa copie certifiée conforme à l'originale, prévue par le dahir portant loi n° 1-72-184 du 15 JOURADA II 1392 (27 juillet 1972) relatif au régime de sécurité sociale assortie de l'attestation de l'organisme de prévoyance sociale auquel le concurrent est affilié et certifiant qu'il est en situation régulière vis-à-vis dudit organisme.

La date de production des pièces prévues aux b) et c) ci-dessus sert de base pour l'appréciation de leur validité.

d) le certificat d'immatriculation au registre de commerce pour les personnes assujetties à l'obligation d'immatriculation conformément à la législation en vigueur ;

e) La déclaration d'intégrité signé par le représentant dûment habilité du concurrent suivant le modèle joint au présent règlement ;

e) L'engagement "environnemental et social" signé par le représentant dûment habilité du concurrent suivant le modèle joint au présent règlement ;

4.2 Le dossier technique comprend (numérotation de l'offre de l'ordre.../nombre de page) :

a) Une note indiquant les moyens humains, matériels et techniques du concurrent et mentionnant éventuellement, le lieu, la date, la nature et l'importance des prestations à l'exécution desquelles le concurrent a participé et la qualité de sa participation ;

b) Les Attestations de référence délivrées par les maîtres d'ouvrage publics ou privés ou par les hommes de l'art pour des prestations de même nature, de même importance et de même degré de difficulté que celles objet du présent appel d'offres.

Chaque attestation précise notamment la nature des prestations, le montant, les délais et les dates de réalisation, le nom et la qualité du signataire et son appréciation ;

4.3 Le CPS dûment paraphé, complété par le cachet du concurrent, et portant de façon apparente sur la dernière page la mention " Lu et approuvé ".

En cas de groupement d'entreprises, le dossier d'appel d'offres doit être paraphé, cacheté et signé à la dernière page (signature suivie de la mention lu et approuvé) par chacun des membres du groupement.

ARTICLE 5 : PRESENTATION DES DOSSIERS DES CONCURRENTS :

Il est demandé aux concurrents de présenter, électroniquement, les documents exigés.

Les pièces produites par chaque concurrent doivent être insérées, individuellement, dans l'enveloppe électronique les concernant.

Aussi, conformément aux conditions d'utilisation du portail des marchés publics, chaque document doit être signé, électroniquement, par le concurrent ou la personne dûment habilitée à le représenter, à l'exception des pièces d'ordre administratif et technique dématérialisées. Ce pli contient trois enveloppes distinctes

Contenu des enveloppes :

a) **la première enveloppe** contient les pièces **du dossier administratif et technique**, le cahier des prescriptions spéciales paraphé et signé par le concurrent ou la personne habilitée par lui à cet effet

b) **La deuxième enveloppe** contient **l'offre financière**,

c) **La troisième enveloppe** contient **l'offre technique**

ARTICLE 6 : DEPOT DES PLIS DES CONCURRENTS :

Les plis des concurrents doivent être déposés dans les conditions fixées dans l'avis d'appel d'offres du présent dossier d'appel d'offres.

En effet et sauf stipulations différentes dans l'avis d'appel d'offres, le dépôt et le retrait des plis et des offres des concurrents s'effectuent pour le présent appel d'offres, obligatoirement, par voie électronique, via le portail des marchés publics, dans les conditions fixées par l'arrêté n°1982-21 du 9 jourmada I 1443 (14 décembre 2021) relatif à la dématérialisation des procédures de passation des marchés publics et des garanties pécuniaires.

Les plis déposés, transmis ou reçus sous format papier ou postérieurement au jour et à l'heure fixés ci-dessus ne sont pas admis.

Toutes les pièces exigées par le présent règlement de consultation, doivent être insérées, individuellement, dans l'enveloppe électronique les concernant et ce, comme détaillé dans l'article 5 ci-dessus.

Aussi, conformément aux conditions d'utilisation du portail des marchés publics, chaque document doit être signé, électroniquement, par le concurrent ou la personne dûment habilitée à le représenter, à l'exception des pièces d'ordre administratif et technique dématérialisées et ce, avant leur insertion dans l'enveloppe électronique correspondante.

Cette signature s'effectue par le concurrent au moyen d'un certificat de signature électronique conformément aux dispositions des textes législatifs et réglementaires en vigueur et aux conditions d'utilisation du portail des marchés publics.

Les plis sont déposés moyennant le certificat de signature électronique susmentionné.

Le dépôt des plis fait l'objet d'un horodatage automatique au niveau du portail des marchés publics, mentionnant la date et l'heure de dépôt électronique et de l'envoi de l'accusé de réception électronique au concurrent concerné à travers ledit portail

ARTICLE 7 : SIGNATURE ELECTRONIQUE

La signature électronique du concurrent ou de son représentant dûment habilité se fait au moyen d'un certificat électronique délivré par une autorité de certification agréée, conformément à la législation et la réglementation en vigueur.

Les plis des concurrents sont cryptés avant leur dépôt par voie électronique.

Les plis sont déposés moyennant le certificat de signature électronique précité.

Le dépôt des plis fait l'objet d'un horodatage automatique, mentionnant la date et l'heure de dépôt électronique et de l'envoi de l'accusé de réception électronique à travers le portail des marchés publics au concurrent concerné.

ARTICLE 8 : RETRAIT DES PLIS :

Tout pli déposé électroniquement peut être retiré par le concurrent antérieurement au jour et à l'heure fixés pour la séance d'ouverture des plis.

Le retrait de tout pli s'effectue au moyen du certificat de signature électronique ayant servi au dépôt de ce pli.

Les informations relatives au retrait des plis sont enregistrées automatiquement sur le registre de dépôts des plis.

Les concurrents ayant retiré leurs plis peuvent présenter de nouveaux plis dans les conditions prévues par le présent

ARTICLE 9 : INFORMATION DES CONCURRENTS :

Conformément aux dispositions de l'article 22 du Règlement des Achats de l'ONCF, l'information des concurrents et demande des éclaircissements obéissent aux règles suivantes :

Tout concurrent peut demander au Directeur Achats sis 8 Bis, Rue Abderrahmane El Ghafiki, Agdal RABAT - MAROC (Fax : (212) 05.37.68.66.63), par courrier porté avec accusé de réception, par lettre recommandée avec accusé de réception, par fax confirmé ou par voie électronique à l'adresse : maziane@oncf.ma , de lui fournir des éclaircissements ou renseignements concernant l'appel d'offres ou les documents y afférents. Cette demande n'est recevable que si elle parvient au Directeur Achats au moins sept (7) jours avant la date prévue pour la séance d'ouverture des plis.

Le Directeur Achats répondra à toute demande d'information ou d'éclaircissement reçue dans le délai prévu ci-dessus.

Tout éclaircissement ou renseignement, fourni par le Directeur Achats à un concurrent à la demande de ce dernier, doit être communiqué le même jour et dans les mêmes conditions aux autres concurrents ayant retiré le dossier d'appel d'offres et ce par lettre recommandée avec accusé de réception, par fax confirmé ou par voie électronique.

Les éclaircissements ou renseignements fournis par le Directeur Achats seront communiqués au demandeur et aux autres concurrents dans les sept (7) jours suivant la date de réception de la demande d'information ou d'éclaircissement du concurrent. Toutefois, lorsque ladite demande intervient entre le dixième et le septième jour précédant la date prévue pour la séance d'ouverture des plis, la réponse interviendra au plus tard trois (3) jours avant la date prévue pour la séance d'ouverture des plis.

A l'examen des dossiers administratifs et techniques des concurrents, la commission d'appel d'offres peut différer l'ouverture des plis financiers pour pouvoir statuer sur les capacités financières et techniques des concurrents. Dans ce cas, cette commission informera les concurrents et le public présent de cette décision. Des lettres (ou des fax confirmés) d'information seront également envoyés dans ce sens à l'ensemble des soumissionnaires pour les inviter, le moment venu, à assister à la séance d'ouverture des plis financiers.

ARTICLE 10 : VALIDITE DES OFFRES :

Les soumissionnaires restent engagés par leurs offres pendant un délai de **75 jours** à compter de la date de la séance d'ouverture des plis.

Si la commission d'appel d'offres estime ne pas être en mesure d'effectuer son choix pendant le délai prévu ci-dessus, le Directeur Achats saisit les concurrents, avant l'expiration de, ce délai par lettre recommandée avec accusé de réception et leur propose une prorogation pour un nouveau délai qu'il fixe. Seuls les concurrents ayant donné leur accord par lettre recommandée avec accusé de réception adressée au maître d'ouvrage, avant la date limite fixée par ce dernier, restent engagés pendant ce nouveau délai.

ARTICLE 11 : CAUTIONNEMENT PROVISOIRE

La constitution du cautionnement provisoire s'effectue par voie électronique, via le portail des marchés publics, dans les conditions fixées par l'arrêté n°1982-21 du 9 jourmada I 1443 (14 décembre 2021), relatif à la dématérialisation des procédures de passation des marchés publics et des garanties pécuniaires et conformément aux conditions d'utilisation dudit portail.

Conformément aux dispositions de l'article 21 du Règlement des Achats de l'ONCF, le concurrent doit produire le cautionnement provisoire dans les conditions fixées par les textes législatifs et réglementaires en vigueur.

Le montant du cautionnement provisoire est fixé au niveau de l'avis d'appel d'offres.

Il est à inclure dans l'enveloppe contenant le dossier administratif conformément aux dispositions de l'article 4 ci-avant.

En cas de groupement, le cautionnement provisoire peut être souscrit sous l'une des formes suivantes :

- a) Au nom collectif du groupement ;
- b) Par un ou plusieurs membres du groupement pour la totalité du cautionnement ;
- c) En partie par chaque membre du groupement de telle sorte que le montant du cautionnement soit souscrit en totalité.

Dans les cas prévus aux b) et c) ci-dessus, le récépissé du cautionnement provisoire ou l'attestation de la caution personnelle et solidaire en tenant lieu doit préciser qu'il est délivré dans le cadre d'un groupement et, en cas de défaillance, le montant dudit cautionnement reste acquis à l'ONCF abstraction faite du membre défaillant.



Le cautionnement provisoire restera acquis à l'ONCF dans les cas suivants :

- a) Si le soumissionnaire retire son offre pendant la période de sa validité ;
- b) Si un membre d'un groupement se désiste pendant la période de validité de son offre ;
- c) Si la déclaration sur l'honneur du soumissionnaire s'avère inexacte, par la production de faux renseignements ou pièces falsifiées ou autres ;
- d) Si le soumissionnaire ayant présenté l'offre la plus avantageuse ne produit pas, dans le délai prescrit, les pièces du dossier administratif ;
- e) Si le soumissionnaire n'accepte pas les corrections à porter à l'acte d'engagement conformément à l'article 40 du Règlement des Achats de l'ONCF ;
- f) Si le soumissionnaire modifie son offre financière ;
- g) Si l'attributaire se désiste pendant le délai de validité de son offre.

ARTICLE 12 : CRITERES D'APPRECIATION DES CAPACITES TECHNIQUES DES CONCURRENTS

Conformément aux dispositions de l'article 18 du Règlement des Achats de l'ONCF.

Les critères d'admissibilité des concurrents sont basés sur l'appréciation des éléments et documents contenus dans les dossiers administratifs et technique par la commission d'appel d'offres ;

Il sera pris en considération pour la vérification des capacités de chaque soumissionnaire, l'expérience de ce dernier dans les prestations de même nature, de même envergure et de même degré de difficulté.

ARTICLE 13 : CRITERES D'EVALUATION DES OFFRES DES CONCURRENTS :

Après l'admissibilité des concurrents, il sera procédé à l'évaluation technique et la comparaison des offres.

Seules les offres des soumissionnaires admis seront étudiées techniquement et financièrement.

L'évaluation technique et la comparaison des offres se feront comme suit :

13. 1. Évaluation technique

L'évaluation technique sera effectuée conformément aux exigences techniques prévues par les documents techniques indiqués dans le cahier des prescriptions spéciales et le corps de la désignation.

13. 2. Evaluation financière :

Seules les offres déclarées techniquement conformes seront évaluées financièrement.

L'évaluation financière sera faite en fonction du coût de l'offre.

L'auteur d'une offre qui n'est pas retenue ne peut prétendre à aucune indemnité, ni contester, pour quelque motif que ce soit, le bien-fondé de la décision prise par l'ONCF, notamment l'attribution du marché qui serait faite à l'un de ses concurrents.

ARTICLE 14 : PRESENTATION D'OFFRE VARIANTE

A- La présentation d'une offre variante est autorisée au titre du présent appel d'offres.

En cas de proposition d'une offre variante, et dans la limite du possible, il est souhaitable que le soumissionnaire présente éventuellement une offre de base.

B- Conditions et limites de la présentation de l'offre variante :

Des variantes peuvent être proposées dans les limites et conditions ci-après :

1 – L'offre variante doit être établie en conformité avec toutes les dispositions des prescriptions administratives et techniques du présent dossier d'appel d'offres.

2 – La variante portera sur le respect des caractéristiques de l'offre de base.

Le soumissionnaire devra justifier d'une expérience éprouvée dans le domaine à soumettre à l'acceptation du Maître d'ouvrage par la fourniture des attestations délivrées par les hommes de l'art sous la direction desquels des prestations similaires à celles proposées par le soumissionnaire en variante.

3–Les justifications, de la solution variante devront respecter les règles prescrites par les documents et les règlements en vigueur.

4 – L'offre financière concernant la proposition variante devra donner tous les détails et sous-détails nécessaires à la vérification des prix y compris les plans d'exécution de la solution variante,

5- Le délai de livraison proposé ne doit pas dépasser le délai prescrit.

Le fournisseur peut proposer un délai inférieur au délai maximum fixé.

C- Présentation de l'offre variante :

L'offre variante doit être mise dans le même fichier de l'offre de base.

Le maître d'ouvrage se réserve le droit du choix de la solution (offre de base ou variante) à retenir.

ARTICLE 15 : INTRODUCTION DE MODIFICATIONS

Exceptionnellement, le maître d'ouvrage peut introduire des modifications dans le dossier d'appel d'offres sans changer l'objet du marché. Ces modifications sont communiquées à tous les concurrents ayant téléchargé ledit dossier, et introduites dans les dossiers mis à la disposition des autres concurrents.

Ces modifications peuvent intervenir à tout moment à l'intérieur du délai initial de publicité.

IMPORTANT :

Le dossier d'appel d'offres peut être téléchargé à partir du portail des marchés publics www.marchespublics.gov.ma et à partir du site Web de l'ONCF à l'adresse suivante www.oncf.ma.

Les concurrents ayant téléchargé le CPS à partir du site web www.oncf.ma doivent rester en veille sur le site Web pour suivre les éventuels reports des dates d'ouverture des plis, éclaircissements communiqués aux concurrents, modifications introduites ou autres.

ARTICLE 16 : REPORT DE LA DATE LIMITE DE REMISE DES OFFRES

Lorsqu'un concurrent estime que le délai prévu par l'avis de publicité pour la préparation des offres n'est pas suffisant compte tenu de la complexité des prestations objet du marché, il peut, au cours de la première moitié du délai de publicité, demander au maître d'ouvrage, par courrier porté avec accusé de réception, par fax confirmé ou par courrier électronique confirmé, le report de la date de la séance d'ouverture des plis. La lettre du concurrent doit comporter tous les éléments permettant au maître d'ouvrage d'apprécier sa demande de report.

Si le maître d'ouvrage reconnaît le bien-fondé de la demande du concurrent, il peut procéder au report de la date de la séance d'ouverture des plis. Le report, dont la durée est laissée à l'appréciation du maître d'ouvrage, fait l'objet d'un avis rectificatif.

Dans ce cas, le report de la date de la séance d'ouverture des plis, ne peut être effectué qu'une seule fois quel que soit le concurrent qui le demande.

ARTICLE 17 : LES PIÈCES PRODUITES PAR LE CONCURRENT AUQUEL IL EST ENVISAGÉ D'ATTRIBUER LE MARCHÉ

Conformément aux dispositions de l'article 40.5 du Règlement des Achats de l'ONCF, la commission invite par lettre recommandée avec accusé de réception ou par fax confirmé ou par tout autre moyen de communication pouvant donner date certaine, le concurrent ayant présenté l'offre la plus avantageuse à :

- Produire les pièces du dossier administratif visées ci-dessus ;
- Confirmer les rectifications des erreurs matérielles relevées, le cas échéant ;
- Régulariser les discordances constatées entre les diverses pièces de son dossier, le cas échéant ;
- Justifier son offre lorsqu'elle est jugée anormalement basse ;

Elle lui fixe à cet effet, un délai qui ne peut être inférieur à sept (07) jours à compter de la date de réception de la lettre d'invitation.

Les éléments de réponse du concurrent peuvent être selon choix de la commission :

- Soit déposé, Sous format papier, contre récépissé, dans la cellule COD de la Direction Achats, sis 8bis rue Adderrahmane Elghafiki Agdal Rabat ;
- Soit envoyé, sous format papier, par courrier recommandé avec accusé de réception, à la cellule précitée ;
- Soit transmis, par voie électronique, via le portail des marchés publics, dans les conditions fixées par l'arrêté n°1982-21 du 9 jourmada I 1443 (14 décembre 2021) relatif à la dématérialisation des procédures de passation des marchés publics et des garanties pécuniaires.

Les plis déposés, transmis ou reçus postérieurement au délai fixé dans la demande de la commission ne sont pas admis.

NOTA : La conclusion du marché issu de la procédure de la réponse électronique aux appels d'offres est effectuée sur la base d'un dossier sous format électronique, à l'exception des pièces non encore dématérialisées.

Toutefois, l'adjudicataire est tenu de présenter sous format papier tout document demandé pour la conclusion du marché.

ARTICLE 18 : REJET DES OFFRES

1. La commission se réunit à huis clos et procède à l'examen des pièces du dossier administratif, du dossier technique et du dossier additif, le cas échéant, et écarte :

- a) les concurrents qui ne satisfont pas aux conditions requises prévues ci-dessus ;
- b) les concurrents qui n'ont pas présenté les pièces exigées ;
- c) les concurrents dont les capacités financières et techniques sont jugées insuffisantes eu égard aux critères figurant au règlement de consultation.

2. Lors de L'évaluation des offres des concurrents, La commission écarte les concurrents dont les offres financières :

- ne sont pas conformes à l'objet du marché ;
- ne sont pas signées ;
- expriment des restrictions ou des réserves ;
- présentent des différences dans les libellés des prix, l'unité de compte ou les quantités par rapport aux données prévues dans le descriptif technique, dans le bordereau des prix et le détail estimatif.

ARTICLE 19 : ECARTEMENT DES OFFRES

La commission écarte l'offre d'un concurrent concerné en plus des dispositions prévues à l'article relatif au cautionnement provisoire lorsque celui-ci :

- ne répond pas dans le délai imparti ;
- ne produit pas les pièces exigées ;
- ne confirme pas les rectifications des erreurs matérielles demandées ;
- ne régularise pas les discordances constatées entre les diverses pièces de son dossier ;
- produit une offre financière signée par une personne non habilitée à l'engager au regard de la ou des pièces justifiant les pouvoirs conférés ;
- ne justifie pas son offre anormalement basse ou les prix jugés anormalement bas ou excessifs.

Dans le cas où le concurrent ayant présenté l'offre la plus avantageuse est écartée conformément aux dispositions ci-dessus, la commission décide de confisquer son cautionnement provisoire au profit de l'ONCF et invite le concurrent dont l'offre est classée deuxième. Dans le cas où le concurrent classé deuxième est écarté conformément aux dispositions ci-dessus, la commission décide de confisquer son cautionnement provisoire au profit de l'ONCF et invite le concurrent dont l'offre est classée troisième, ainsi de suite jusqu'à aboutissement de l'appel d'offres ou déclaration de l'appel d'offres infructueux.

Conformément à l'article 44 du Règlement RA-Version 0.3 relatif aux conditions et formes de passation des marchés de l'ONCF, les soumissionnaires éliminés seront avisés par le Directeur Achats dans un délai de 05 jours francs à compter de la date d'achèvement des travaux de la commission du rejet de leurs offres en leur communiquant les motifs de leur éviction, par lettre recommandée avec accusé de réception cette lettre est accompagnée du récépissé du cautionnement provisoire ou de l'attestation de la caution personnelle et solidaire en tenant lieu.

ARTICLE 20 : OFFRES EXCESSIVES OU ANORMALEMENT BASSES

-offres excessives :

Conformément aux dispositions de l'article 41 du Règlement des Achats de l'ONCF, l'offre la plus avantageuse est **excessive** lorsqu'elle est supérieure de plus de vingt pour cent (20%) par rapport à l'estimation du coût de la fourniture établie par le maître d'ouvrage.

Lorsqu'une offre est jugée excessive, elle est écartée par la commission d'appel d'offres.

-offres anormalement basses :

L'offre la plus avantageuse est considérée anormalement basse lorsqu'elle est inférieure de plus de trente-cinq pourcent (35%) par rapport à l'estimation du coût de la fourniture établie par le maître d'ouvrage.

Lorsqu'une offre est jugée anormalement basse, la commission d'appel d'offres demande par écrit au concurrent concerné les précisions qu'elle juge opportunes. Après avoir vérifié les justifications fournies par le concurrent, la commission est fondée à accepter ou à rejeter ladite offre.



ARTICLE 21 : ATTRIBUTION

L'attribution de l'appel d'offres est globale.

Toutefois l'attribution par postes est envisageable dans le cas où elle est rentable économiquement et techniquement pour l'ONCF.

LE DIRECTEUR ACHATS



Signature: DRISS MAZIANE





ANNEXES
AU REGLEMENT DE LA COMNSULTATION :



**MODELE DE DECLARATION SUR L'HONNEUR
DECLARATION SUR L'HONNEUR (*)**

Appel d'offres N° 22440/C2/PM passé en application de l'alinéa 2, §1 de l'article 16 et alinéa 3, §3 de l'article 17 du Règlement N° RA-Version 0.3 du 06 Février 2023 relatif aux conditions et formes de passation des marchés de l'ONCF.

Objet du marché cadre : Fourniture des pièces de fonderie.

A-Pour les personnes physiques

Je soussigné..... (Nom, prénom, et qualité)

Numéro de tél..... numéro du fax adresse électronique..... agissant en mon nom personnel et pour mon propre compte,

Adresse du domicile élu :

Affilié à la CNSS sous le n° : (1)

Inscrit au registre du commerce de..... (localité) sous le n°..... (1)

N° de patente..... (1)

N° du compte courant postal-bancaire ou à la TGR..... (RIB)

B - Pour les personnes morales

Je soussigné, (nom, prénom et qualité au sein de l'entreprise)

Numéro de tél..... numéro du fax.....

Adresse électronique

Agissant au nom et pour le compte de..... (Raison sociale et forme juridique de la société) au capital de.....

Adresse du siège social de la société.....

Adresse du domicile élu.....

Affiliée à la CNSS sous le n°.....(1)

Inscrite au registre du commerce..... (localité) sous le n°..... (1)

N° de patente (1)

N° du compte courant postal-bancaire ou à la TGR(2) (RIB), en vertu des pouvoirs qui me sont conférés ;

Déclare sur l'honneur :

- 1 - m'engager à couvrir, dans les limites fixées dans le cahier des charges, par une police d'assurance, les risques découlant de mon activité professionnelle ;
- 2 - que je remplie les conditions prévues à l'article 24 du Règlement des Achats ONCF (RA Version 0.3) ;
- 3 - Etant en redressement judiciaire j'atteste que je suis autorisé par l'autorité judiciaire compétente à poursuivre l'exercice de mon activité (2) ;
- 4 - m'engager, si j'envisage de recourir à la sous-traitance :
 - À m'assurer que les sous-traitants remplissent également les conditions prévues par l'article 24 du Règlement des Achats ONCF (RA Version 0.3) précité ;
 - Que celle-ci ne peut dépasser 50% du montant du marché, ni porter sur les prestations constituant le lot ou le corps d'état principal prévues dans le cahier des prescriptions spéciales, ni sur celles que le maitres d'ouvrage a prévues dans ledit cahier ;



5 - m'engager à ne pas recourir par moi-même ou par personne interposée à des pratiques de fraude ou de corruption de personnes qui interviennent à quelque titre que ce soit dans les différentes procédures de passation, de gestion et d'exécution du présent marché ;

6 - m'engage à ne pas faire par moi-même ou par personne interposées, des promesses, des dons ou des présents en vue d'influer sur les différentes procédures de conclusions du présent marché.

7- atteste que je ne suis pas en situation de conflit d'intérêt tel que prévu à l'article 151 du Règlement des Achats ONCF (RA Version 0.3) précité.

8- je certifie l'exactitude des renseignements contenus dans la présente déclaration sur l'honneur et dans les pièces fournies dans mon dossier de candidature ;

9- je reconnais avoir pris connaissance des sanctions prévues par l'article 142 du Règlement des Achats ONCF (RA Version 0.3) précité, relatives à l'inexactitude de la déclaration sur l'honneur.

Fait à....., le

Signature et cachet du concurrent

(1) pour les concurrents non installés au Maroc, préciser la référence aux documents équivalents lorsque ces documents ne sont pas délivrés par leur pays d'origine ou de provenance.

(2) à supprimer le cas échéant.

(*) en cas de groupement, chacun des membres doit présenter sa propre déclaration sur l'honneur.



MODELE DE L'ACTE D'ENGAGEMENT ACTE D'ENGAGEMENT

A - Partie réservée à l'ONCF

Appel d'offres N° 22440/C2/PM passé en application de l'alinéa 2, §1 de l'article 16 et alinéa 3, §3 de l'article 17 du Règlement N° RA-Version 0.3 du 06 Février 2023 relatif aux conditions et formes de passation des marchés de l'ONCF.

Objet du marché cadre : Fourniture des pièces de fonderie.

B - Partie réservée au concurrent

a) Pour les personnes physiques

Je (2), soussigné..... (Prénom, nom et qualité), agissant en mon nom personnel et pour mon propre compte (2) , adresse du domicile élu..... affilié à la CNSS sous le.....(3) inscrit au registre du commerce de..... (Localité) sous le n°.....(3)

n° de patente..... (3)

b) Pour les personnes morales

Je (2), soussigné.....(prénom, nom et qualité au sein de l'entreprise) agissant au nom et pour le compte de.....(raison sociale et forme juridique de la société) au capital de..... adresse du siège social de la société.....adresse du domicile élu, affiliée à la CNSS sous le n°.....(3) et (4) inscrite au registre du commerce..... (Localité) sous le n°..... (3) et (4) n° de patente(3) et (4)

En vertu des pouvoirs qui me sont conférés :

Après avoir pris connaissance du dossier d'appel d'offres concernant les prestations précisées en objet de la partie A ci-dessus ;

Après avoir apprécié à mon point de vue et sous ma responsabilité la nature et les difficultés que comportent ces prestations :

1) Remets, revêtu (s) de ma signature un bordereau de prix, un détail estimatif et/ou la décomposition du montant global) établi (s) conformément aux modèles figurant au dossier d'appel d'offres;

2) m'engage à exécuter lesdites prestations conformément au cahier des prescriptions spéciales et moyennant les prix que j'ai établis moi-même, lesquels font ressortir :

pour le soumissionnaire Etranger :

Montant Hors TVA/CFR (emballages compris)..... (en lettres et en chiffres).

pour le soumissionnaire Marocain :

- montant Total en DH hors T.V.A. :(en lettres et en chiffres).
- taux de la T.V.A. :(en pourcentage).
- montant de la T.V.A. en DH:.....(en lettres et en chiffres).
- montant Total en DH T.V.A comprise :(en lettres et en chiffres).

L'ONCF se libérera des sommes dues par lui en faisant donner crédit au

compte..... à (la trésorerie générale, bancaire, ou postal) (1)

ouvert à mon nom (ou au nom de la société) à(localité) sous relevé d'identification bancaire (RIB) numéro.....(1)

Fait à..... Le

(Signature et cachet du concurrent)



(1): supprimer la mention inutile

(2) : lorsqu'il s'agit d'un groupement, ses membres doivent :

- a) mettre : « Nous, soussignés nous obligeons conjointement/ou solidairement (choisir la mention adéquate et ajouter au reste de l'acte d'engagement, les rectifications grammaticales correspondantes)
- b) ajouter l'alinéa suivant : « désignons, (prénoms, noms et qualité) en tant que mandataire du groupement ».
- c) préciser la ou les parties des prestations que chacun des membres du groupement s'engage à réaliser pour le groupement conjoint et éventuellement pour le groupement solidaire.

(3) Pour les concurrents non installés au Maroc , préciser la référence des documents équivalents et lorsque ces documents ne pas délivrés par leurs pays d'origine, la préférence à l'attestation délivrée par une autorité judiciaire ou administrative du pays d'origine ou de provenance certifiant que ces documents ne sont pas produits.

(4) Ces mentions ne concernent que les personnes assujetties à cette obligation.



MODELE DE LA DECLARATION D'INTEGRITE

« Je soussigné [.....], en ma qualité de représentant dûment habilité de la société [.....] (la « Société ») dans le cadre de la remise d'une Offre pour les prestations relatives à [.....], conformément au dossier d'appel d'offres n° [.....] :

(i) déclare et m'engage à ce que ni moi ni aucune autre personne, y compris parmi les dirigeants, employés ou représentants, agissant au nom de la Société et sur la base des instructions prise par toute personne dûment habilitée, en bonne et due forme ou avec leur connaissance et accord, ou avec leur consentement, ne commette ou ne commettra une quelconque Pratique Interdite (telle que définie ci-dessous) en rapport avec l'appel d'offres ou dans le cadre de l'exécution des Prestations prévues au titre du Marché, et à vous informer au cas où une telle Pratique Interdite serait portée à l'attention de toute personne chargée, au sein de notre Société, de veiller à l'application de la présente déclaration (la « Déclaration ») ;

(ii) pendant la durée de la Consultation et, si notre Offre est retenue, pendant la durée du Marché, désignerai et maintiendrai dans ses fonctions une personne - qui sera soumise à votre agrément, et auprès de qui vous aurez un accès illimité et immédiat- et qui sera chargée de veiller, en disposant des pouvoirs nécessaires à cet effet, à l'application de la présente Déclaration

(iii) si (i) moi-même ou un dirigeant, employé ou représentant, agissant comme indiqué ci-dessus, a (a) été condamné par un tribunal, quel qu'il soit, pour un délit quelconque impliquant une Pratique Interdite en rapport avec n'importe quelle procédure d'appel d'offres ou fourniture de travaux, biens ou services au cours des cinq années immédiatement antérieures à la date de la présente Déclaration, ou (ii) un quelconque de ces dirigeants, employés ou représentants a été renvoyé ou a démissionné de quelque emploi que ce soit parce qu'il était impliqué dans quelque Pratique Interdite que ce soit, fournis par la présente, des précisions au sujet de cette condamnation, ce renvoi ou cette démission, ainsi que le détail des mesures prises, ou que la Société prendra, pour garantir que nos employés ne commettrons aucune Pratique Interdite en rapport avec le Marché.

(iv) au cas où le Marché serait attribué à la Société, reconnais qu'il sera accordé au Maître d'Ouvrage, aux organismes prêteurs et aux auditeurs nommés par l'un ou l'autre d'entre eux, ainsi qu'à toute autorité compétente marocaine ou internationale dûment reconnue par le Royaume du Maroc, le droit d'inspecter les documents de la Société.

(v) accepte de conserver lesdits documents durant la période généralement prévue par la législation en vigueur mais, quoi qu'il en soit, pendant au moins six ans à compter de la date de réception provisoire du Marché. A l'effet des présentes dispositions et à moins qu'ils ne soient déjà définis dans le dossier d'appel d'offres, les expressions suivantes sont définies comme indiqué ci-dessous :

- « Manœuvre de Corruption » : fait d'offrir, promettre ou accorder un quelconque avantage indu en vue d'influencer la décision d'un responsable public, ou de menacer de porter atteinte à sa personne, son emploi, ses biens, ses droits ou sa réputation, en rapport avec la procédure de passation des marchés ou dans l'exécution d'un marché, dans le but d'obtenir ou de conserver abusivement une affaire ou d'obtenir tout autre avantage indu dans la conduite de ses affaires.
- « Manœuvre Frauduleuse » : déclaration malhonnête ou dissimulation d'informations dans le but d'influencer la procédure de passation d'un marché ou l'exécution d'un marché au préjudice d'un maître d'ouvrage, et qui comporte des pratiques collusoires entre candidats (avant ou après la remise des offres) ou entre un candidat et un consultant ou représentant d'un maître d'ouvrage en vue de fixer les prix des soumissions à des niveaux non compétitifs et de priver le maître d'ouvrage des avantages d'une mise en concurrence équitable et ouverte.
- « Responsable Public » : toute personne occupant une fonction législative, administrative, de direction, politique ou judiciaire dans les Pays Concernés, ou exerçant tout emploi public dans les Pays Concernés, ou tout dirigeant ou employé d'une entreprise publique ou d'une personne morale contrôlée par une entreprise publique dans les Pays Concernés, ou tout dirigeant ou responsable de toute organisation publique internationale.
- « Pratique Interdite » : tout acte qui est une Manœuvre de Corruption ou une Manœuvre Frauduleuse.
- « Pays Concernés » : désigne le Maroc et tout autre pays impliqué du fait de l'origine des Soumissionnaires, des bailleurs de fonds ou de tout autre intervenant participant à la procédure de passation du Marché, son exécution ou son financement.

Fait à, le,
[Signature]

MODELE DE L'ENGAGEMENT "ENVIRONNEMENTAL ET SOCIAL"

Je soussigné [.....] en ma qualité de représentant dûment habilité de la société [.....] dans le cadre de la remise d'une Offre pour les prestations relatives à [.....], conformément au dossier d'offres n° [.....] :

(i) a pris bonne note de l'importance que revêt le respect des normes environnementales et sociales ;

(ii) m'engage à respecter et à faire respecter par l'ensemble de mes sous-traitants les normes environnementales et sociales reconnues par la communauté internationale en matière de protection de l'environnement et de droit du travail dont les conventions fondamentales de l'Organisation Internationale du travail (OIT) et les conventions internationales en matière d'environnement, en cohérence avec les lois et règlements applicables au Maroc ; et

(iii) m'engage également à mettre en œuvre les mesures d'atténuation des risques environnementaux et sociaux telles que définies dans le plan de gestion environnemental et social ou, le cas échéant, dans la notice d'impact environnemental et social fourni(e) par le Maître d'Ouvrage.

Fait à, le,
[Signature]



**ETAT DES PIECES CONSTITUTIVES DES DOSSIERS PRESENTES PAR LES
CONCURRENTS**

N.B : Le concurrent doit obligatoirement renseigner l'état ci-après par tous les documents présentés dans son offre

Dossier administratif :

1- Déclaration sur l'honneur

2-

n-

Dossier technique :

1-

2-

n-

Offre technique :

1-

2-

n-

Offre financière :

1-

2-

n-

Fait à le.....

(Signature et cachet du concurrent)



ESTIMATION DETAILLEE PAR POSTE

AO 22440/C2/PM



Estimation détaillée par poste

N° Prix	N°Nre	Désignation	Qté	PU (DH/HT)	Estimation (DH/HT)
1	329668L01	BRAS DE MAINTIEN GAUCHE POUR PANTOGRAPHE 52FS POUR RAME Z2M SUIVANT PLAN D'ENSEMBLE FS 262996 COMPOSE DE BRAS DE MAINTIEN SANS PALIER SUIVANT PLAN FS 262995 ET PALIER DE BRAS DE MANTIEN GAUCHE SUIVANT PLAN FS 262993	20	1320	26 400,00
2	329669M01	BRAS DE MAINTIEN DROIT POUR PANTOGRAPHE 52 FS POUR RAMES Z2M SUIVANT PLAN D'ENSEMBLE FS 262996 COMPOSE DE BRAS DE MAINTIEN SANS PALIE SUIVANT PLAN FS 262995 ET PALIER DE BRAS DE MANTIEN DROIT SUIVANT PLAN FS 262992	20	1680	33 600,00
3	329738W01	BRAS DE SUSPENSION GAUCHE POUR PANTO FS 52 DESSIN FS 283843 POUR LOCOS Z2M	20	1080	21 600,00
4	329739X01	BRAS DE SUSPENSION DROITE POUR PANTO FS 52 DESSIN FS 283844 POUR LOCOS Z2M	20	1080	21 600,00
5	329741Z01	TIRANT POUR PANTO 52 FS DESSIN FS 283320 POUR LOCOS Z2M	20	240	4 800,00
6	329742A01	ENSEMBLE DE SUSPENSION POUR PANTO POUR LOCOS Z2M	20	6000	120 000,00
7	329743B01	AILERON POUR SUSPENSION POUR PANTO FS 52 POUR LOCOS Z2M FS 371326	20	2118	42 360,00
8	329747F01	SOUFFLET POUR SUSPENSION DES PANTOGRAPHE Z2M DESSIN FS 307730 POUR Z2M	40	228	9 120,00
9	329989T01	RESSORT SUSPENSION DESSIN FS 308803 PR POUR PANTOGRAPHE Z2M	40	156	6 240,00
10	329991X01	RESSORT PRINCIPAL DESSIN FS 279740 PR POUR PANTOGRAPHE Z2M	40	1980	79 200,00
11	329996C01	AMORTISSEUR DESSIN FS 372036 PR POUR PANTOGRAPHE Z2M	20	2750	55 000,00
12	350561J01	PORTE SEMELLE AVEC DOUILLES EN ACIER E24 3 USINEE POUR LOCOS DM 600	4	3300	13 200,00
13	460051E01	DEFLECTEUR EXTERIEUR MATIERE ACIER SS41 POUR LOCO E1250	10	2821	28 210,00
14	466040J01	CAGE DE PORTE-BALAIS GAUCHE MODELE DE FONDERIE 4612/045A NBRE: 12 POUR LOCO E1250	12	2772	33 264,00
15	466041K01	CAGE DE PORTE-BALAIS DROIT MODELE DE FONDERIE 4612/044A NBRE: 12 POUR LOCO E1250	12	2772	33 264,00
16	500628K01	SUPPORT PALIER POUR ANTI ROULIS ET AMORTISSEUR VERTICAL * POUR RAME ZM *	20	2280	45 600,00
17	500629L01	SUPPORT PALIER POUR ANTI ROULIS ET AMORTISSEUR VERTICAL MODELE EXISTE * RAME ZM *	15	2496	37 440,00
18	502113D01	RACCORDS TYPE A POUR BANDES D'USURE POUR PANTOGRAPHE AM70-BU RAMES ZM ET E1250	250	82	20 500,00
19	502114E01	RACCORDS TYPES B POUR BANDES D'USURE POUR PANTOGRAPHE AM70-BU RAMES ZM ET E1250	250	79	19 750,00
20	502116G01	BRIDE POUR PANTOGRAPHE AM70-BU RAME ZM- NBRE PIECES 20/ZRC MATIERE:CUPRO ALU	3500	14	49 000,00

21	504232B01	PORTE SEMELLE DE FREIN A SABOT *FREIN A SABOT SUR BOGIE ZM*	50	588	29 400,00
22	595210H01	MANCHON POUR BOITE D'ESSIEU DU RETOUR DE COURANT ISOLE *POUR VOITURES CLIMATISEES 3EME SERIE *	10	2708	27 080,00
23	595220W01	COLLERETTE ARRIERE POUR BOITE D'ESSIEU DE BOGIE Y32MS EN FONTE GS 370-17 USINEE *VOIT CLIMA 4 SERIE *	1100	347	381 700,00
24	595223Z01	ENTRETOISE POUR BOITE D'ESSIEU DE BOGIE Y 32 MS ET Y 25 CS 2 *VOITURES CLIMATISEES 4E SERIE*	600	270	162 000,00
25	595328Z01	PORTE SEMELLE *POUR BOGIE Y32M*	200	564	112 800,00
26	596419Y01	BOITE A DECHETS DES VOITURES CLIMATISEES ET KOLMEX .POUR VOITURES CLIMATISEES ET KOLMEX *	150	420	63 000,00
27	596446E01	BUTEE SUPERIEURE DE PORTE DU CABINET DE TOILETTE *VOITURES CLIMATISEES 3EME SERIE *	100	120	12 000,00
28	596501W01	ECUSSON INTERIEUR DE SERRURE DE LA PORTE D'ACCES	100	132	13 200,00
29	596502X01	ECUSSON EXTERIEUR DE SERRURE DE PORTE D'ACCES	100	132	13 200,00
30	596518P01	CHARNIERE ENTRE LE GRAND ET PETIT VANTAIL DE PORTE D'ACCES *VOITURES CLIMATISEES 3EME SERIE *	120	501	60 120,00
31	596532G01	CARTER DE VERROUILLAGE SUPERIEUR DE PORTE D'ACCES A GAUCHE *VOITURES CLIMATISEES 3EME SERIE *	10	867	8 670,00
32	596533H01	CARTER DE VERROUILLAGE SUPERIEUR DE PORTE D'ACCES A DROITE *VOITURES CLIMATISEES 3EME SERIE *	10	867	8 670,00
33	596543W01	LOQUETEAU SIMPLE POUR SERRURE DE PORTE D'ACCES A DROITE *VOITURES CLIMATISEES 3EME SERIE*	230	1040	239 200,00
34	596544X01	LOQUETEAU SIMPLE POUR SERRURE DE PORTE D'ACCES A GAUCHE	220	520	114 400,00
35	596548B01	LOQUETEAU POUR SERRURE DE PORTE D'ACCES A GAUCHE (ENSEMBLE) *VOITURES CLIMATISEES 3EME SERIE *	60	557	33 420,00
36	596552F01	CHARNIERE POUR PALETTE CACHE EMMARCHEMENT DE PORTE D'ACCES * VOITURES CLIMATISEES 3 EME SERIE*	800	51	40 800,00
37	596585W01	POIGNEE MONTEE A GAUCHE COMPRENANT: 1 POIGNEE SUIVANT PLAN SNCF 10205285 REP 101 2 BROCHES SUIVANT PLAN SNCF 10205286 * VOITURES CLIMATISEES 3EME SERIE *	140	222	31 080,00
38	596586X01	POIGNEE MONTEE A DROITE MODELE DE FONDERIE 5920/019B. *VOITURES CLIMATISEES 3EME SERIE *	130	178	23 140,00
39	596587Y01	EMBOUT POUR POIGNEE INTERIEURE DU GRAND VANTAIL DE LA PORTE D'ACCES *VOITURES CLIMATISEES 3EME SERIE *	110	152	16 720,00



40	596591C01	CHARNIERE PARTIE MOBILE POUR PALETTE CACHE EMMARCHEMENT DE LA PORTE D'ACCES *VOITURES CLIMATISEES 3EME SERIE *	700	43	30 100,00
41	596709S01	ECUSSON POUR VERROU DE FERMETURE DE LA PORTE D'INTERCIRCULATION *VOITURES CLIMATISEES 3EME SERIE *	300	33	9 900,00
42	597028Y01	POIGNEE EXTERIEURE DE PORTE DE COMPARTIMENT	400	496	198 400,00
43	597029Z01	POIGNEE INTERIEURE DE PORTE DE COMPARTIMENT	500	496	248 000,00
44	597809C01	INSERT M5 D-7,6X9 FILTRAGE ISO. BAIES DE VOITURES CLIMATISEES.	13000	15	195 000,00
45	597819N01	CACHE DROIT POUR CHASSIS MOBILE DE FENETRE A IMPOSTE DE COMPARTIMENT ET COULOIR MODELE DE FONDERIE 5911/005A. *VOITURES CLIMATISEES 3EME SERIE*	850	252	214 200,00
46	597820P01	CACHE GAUCHE POUR CHASSIS MOBILE DE FENETRE A IMPOSTE DE COMPARTIMENT ET COULOIR MODELE DE FONDERIE 5911/014A. *VOITURES CLIMATISEES 3EME SERIE*	850	559	475 150,00
47	597823T01	CACHE DE RESSORT DROIT POUR CHASSIS MOBILE DE FENETRE A IMPOSTE DE COMPARTIMENT ET COULOIR *VOITURES CLIMATISEES 3EME SERIE *	500	182	91 000,00
48	597824W01	CACHE DE RESSORT GAUCHE POUR CHASSIS MOBILE DE FENETRE A IMPOSTE DE COMPARTIMENT ET COULOIR *VOITURES CLIMATISEES 3EME SERIE *	500	182	91 000,00
49	598001F01	CADRE DE PALETTE POUR MARCHÉ PIED DE SERVICE MATIERE: ALPAX BROSSI MODELE DE FONDERIE 5910/112A. *VOITURES CLIMATISEES 3EME SERIE *	300	377	113 100,00
50	598002G01	CADRE DE PALETTE RELEVABLE DE PORTE D'ACCES INFÉRIEURE *VOITURES CLIMATISEES 3EME SERIE *	300	384	115 200,00
51	598007M01	CADRE DE PALETTE INTERMEDIAIRE DE MARCHÉ PIED DE PORTE D'ACCES MODELE DE FONDERIE 5920/125B. *VOITURES CLIMATISEES 3EME SERIE*	220	254	55 880,00
52	598500A01	TAMPON DE CHOC (GAUCHE) CONFORMEMENT A LA FICHE UIC 528 *VOITURES CLIMATISEE 3EME SERIE*	10	8765	87 650,00
53	598501B01	TAMPON DE CHOC (DROIT) CONFORMEMENT A LA FICHE UIC 528 VOITURES CLIMATISEE 3EME SERIE	10	9526	95 260,00
54	598507H01	PLONGEUR DE TAMPON DE CHOC (GAUCHE) CONFORMEMENT A LA FICHE UIC 528 POUR VOITURES CLIMATISEES 3,4 ET 5 EME SERIE	130	4075	529 750,00
55	598508J01	PLONGEUR DE TAMPON DE CHOC (DROIT) POUR VOITURES CLIMATISEES 3,4 ET 5 EME SERIE ET FG 4 EME SERIE	110	4075	448 250,00
56	598701N01	POIGNEE EXTERIEURE DE LA PORTE DE COMPARTIMENT ET PORTE DE COULOIR VOITURE CLIMA 4 SERIE	330	288	95 040,00
57	598702P01	POIGNEE INTERIEURE DE LA PORTE DE COMPARTIMENT *VOITURES CLIMA 4 SERIE *	310	253	78 430,00
58	598713D01	CARRE DE VERROUILLAGE DE LA SERRURE DE PORTE D'ACCES *VOIT CLIMA 4E SERIE*	330	330	108 900,00

59	598718J01	PORTE SEMELLE DOUBLE POUR FREIN A SABOT DU BOGIE Y32 MS *VOIT CLIMA 4E SERIE*	80	1820	145 600,00
60	599190X01	ENTRETOISE DE COUVERCLE ARRIERE DES BOITES D'ESSIEUX POUR BOGIES Y 32 DES VOITURES 6EME SERIE	600	220	132 000,00
61	632140Y01	RACCORD IREXP A JOINT CAOUTCHOUC TYPE NORMAL, FILETE MALE, DE 26X34,	15	168	2 520,00
62	632142A01	RACCORD IREXP A JOINT DE CAOUTCHOUC, TYPE NORMAL, FILETE, MALE DE 20X27	30	48	1 440,00
63	781273L01	BOISSEAU DE TAMPON DE CHOC, LONGUEUR 425MM, MODELE EXISTANT AC/V 139	4	1750	7 000,00
64	786142H01	VOLANT DE COMMANDE DE TRAPPES DE DECHARGEMENT ET CHARGEMENT	330	442	145 860,00
65	786229L01	COLLERETTE	900	258	232 200,00
66	788417R01	SIEGE POUR LISOIR ELASTIQUE DE BOGIE Y25C POUR WAGONS PLATS CITERNE COUVERTS TAMBREAUX FAUVET GIREL	380	416	158 080,00
67	789647F01	VOLANT DE BOITIER DE COMMANDE DES REGISTRES POUR TRAPPES DE DECHARGEMENT *913 WAGONS TREMIES A BOGIES TRANSPORT PHOSPHATE	20	1540	30 800,00
68	789651K01	PALIER COTE VOLANT DE BOITIER DE COMMANDE DES REGISTRES POUR TRAPPES DE DECHARGEMENT *913 WAGONS A BOGIES TRANSPORT PHOSPHATE*	180	216	38 880,00
69	789662Z01	PALIER POUR ARBRE DU BOITIER DE COMMANDE DU COUVERCLE DE CHARGEMENT *913 WAGONS TREMIES FADS TRANSPORT PHOSPHATE*	180	237	42 660,00
70	789689F01	COLLERETTE DE L'ESSIEU DES WAGONS A BALLAST FADS DAXI POUR ESSIEU AXE	60	770	46 200,00
71	789807X01	VERROU TWISTLOCK WAGON PLAT (SUIVANT PLAN) POUR WAGON PLAT	200	700	140 000,00
72	789900G01	PLONGEUR MOULE POUR TAMPON DE CHOC TYPE US MODELE AC/V468 *POUR LOCOS E1000*	240	2715	651 600,00
73	824732Z01	BALANCIER DE BOITE A RESSORT DE SUSPENSION D'ARCHETS	60	963	57 780,00
74	858083C01	ATTACHE POUR MECANISME DES TRAPPES DE DECHARGEMENT A GAUCHE *WAGONS TREMIES VEVEY*	30	210	6 300,00
75	930093D01	EJECTEUR DE SABLE	30	3102	93 060,00
76	930094E01	EJECTEUR DE SABLE	5	3250	16 250,00

AO 22440/C2/PM



77	930351K01	PLONGEUR POUR TAMPON DE CHOC MODELE DE FONDERIE AC/E 149 LOCOS E1100-E1200-E1250	10	3120	31 200,00
78	937587A01	POIGNEE MODELE DE FONDERIE N° 9321/007A *SERRURE DE PORTE E1100 *	10	263	2 630,00
79	960009S01	TAMPON DE CHOC A FACE OVALE POUR LOCOS DH SUIVANT DESSIN GM 8449066 REP 1-2-3-4 ET 5	10	47000	470 000,00



SECTION II

CAHIER DES CLAUSES ADMINISTRATIVES PARTICULIERES
(CCAP)



CHAPITRE I GENERALITES

ARTICLE 1 : OBJET DU MARCHE CADRE:

Le présent marché cadre a pour objet de définir les conditions d'exécution, de réception et de règlement pour la fourniture suivante :

➤ **PIECES DE FONDERIE.**

ARTICLE 2 - CONSISTANCE DES FOURNITURES

La description de la fourniture est donnée sur le bordereau des prix – détail estimatif

ARTICLE 3 – PIECES CONSTITUTIVES DU MARCHE CADRE:

Les Pièces Constitutives du Marché à la date de son entrée en vigueur sont les suivantes :

Pièce 1 : L'acte d'engagement ;

Pièce 2 : Le cahier des prescriptions spéciales comprenant :

Le cahier des clauses administratives particulières (CCAP) ;

Pièce 3 : Le bordereau des prix ;

Pièce 4 : L'offre technique.

Pièce 5 : Plans et Spécifications techniques ;

Pièce 6 : Le CCGT ;

Pièce 7 : La déclaration d'intégrité ;

Pièce 8 : L'engagement environnemental et social.

En cas de contradiction ou de différence entre les Pièces Constitutives du Marché, celles-ci prévalent dans l'ordre où elles sont énumérées ci-dessus.

ARTICLE 4 - REFERENCE AUX TEXTES GENERAUX ET PARTICULIERES APPLICABLES AU MARCHE CADRE

Les Parties sont soumises, chacune pour ce qui la concerne, aux lois et règlements applicables, notamment :

- Règlement RA-Version 0.3 du 06 Février 2023, relatif aux conditions et formes de passation des marchés de l'Office Nationale des Chemins de Fer ;
- Le Cahier des Clauses Générales CCG.0004 version 01 du 22/01/2014, applicable aux marchés passés pour le compte de l'ONCF ;
- Le Dahir n° 1-63-225 du 14 Rebia I 1383 (5 août 1963) portant création de l'ONCF ;
- Le Dahir n°1-15-05 du 29 rabii II 1436 du 19 février 2015 relatif au nantissement des marchés publics ;
- La loi n° 65-99 relative au code du travail promulgué par le Dahir n° 1-03-194 du 14 Rajeb 1424 (11 septembre 2003) ;
- La loi n° 69-00 relative au contrôle financier de l'Etat sur les entreprises publiques et autres organismes promulguée par le Dahir n° 1-03-195 du 16 ramadan 1424 (11 novembre 2003).

Le Titulaire s'engage, y compris en donnant toutes les notifications et en payant tous les droits, à respecter en tous points la législation et la réglementation applicables ainsi que toute décision émanant d'une autorité et relative à ou ayant des conséquences sur l'exécution par le Titulaire de ses obligations au titre du Marché cadre.

Le Titulaire doit indemniser le Maître d'ouvrage de tout préjudice découlant de la méconnaissance par le Titulaire d'une loi, d'un règlement ou d'une décision prise par une autorité.

Le Titulaire ne pourra en aucun cas, exciper de l'ignorance des textes et documents dont il est fait référence dans le Marché pour se soustraire aux obligations qui en découlent.

D'une manière Générale, le titulaire est tenu de s'assurer de l'accord préalable du Maître d'Ouvrage, sur l'application de tout règlement technique.

ARTICLE 5 -PIECES CONTRACTUELLES POSTERIEURES A LA CONCLUSION DU MARCHÉ

Les pièces contractuelles postérieures à la conclusion du Marché deviennent des Pièces Constitutives du Marché et acquièrent la même valeur, dans la hiérarchie des Pièces Constitutives du Marché, que le CPS.

- Les ordres de services ;
- Les ordres de livraison (commande) ;
- Les avenants éventuels.

ARTICLE 6 : ENTREE EN VIGUEUR DU MARCHÉ CADRE – DUREE DU MARCHÉ CADRE

6.1 Entrée en vigueur du Marché cadre

Le Marché entrera en vigueur à compter de la date de la notification de son approbation à l'Attributaire par Ordre de Service adressé par le Directeur Achats.

6.2 Durée du Marché cadre

La durée initiale du Marché est d'un an à compter de la date d'entrée en vigueur du marché cadre.

Le Marché cadre sera reconduit tacitement pour une durée de 1 an à compter de la date d'expiration de sa durée initiale, étant précisé que la durée totale du Marché ne pourra excéder trois (3) années à compter de la date d'entrée en vigueur du marché cadre.

Chaque Partie aura le droit de mettre un terme au Marché moyennant un préavis notifié à l'autre Partie, au plus tard quatre-vingt-dix (90) Jours avant la prochaine date de tacite reconduction, par lettre recommandée avec accusé de réception.

ARTICLE 7 : ELECTION DU DOMICILE DU TITULAIRE :

Toutes les notifications qui seront effectuées par le Maître d'Ouvrage au Titulaire dans le cadre du Marché se feront, au choix du Maître d'Ouvrage, par lettre remise en mains propres contre récépissé, lettre recommandée avec avis de réception, livraison express de lettre avec accusé de réception ou par voie d'huissier auprès du Titulaire, au domicile élu par ce dernier dans les conditions prévues à l'article 16 du CCGT.

L'adresse du domicile élu par le Titulaire pour les besoins de l'exécution du Marché est celui qui est indiqué dans l'Acte d'Engagement.

En cas de changement de domicile, le Titulaire est tenu d'en aviser le Maître d'Ouvrage, par lettre recommandée avec accusé de réception, dans les quinze (15) jours suivant la date d'intervention de ce changement.

Au cas où une lettre adressée au Titulaire au domicile élu par ce dernier serait retournée à l'ONCF avec la mention « non réclamée », l'ONCF pourra faire signifier ladite lettre au Titulaire par huissier, aux frais du Titulaire. Si l'huissier est empêché par le Titulaire de signifier la lettre, le contenu de cette dernière sera réputé connu du Titulaire et lui sera donc opposable.



ARTICLE 8 : EXERCICE DE LA MAÎTRISE D'OUVRAGE - MAITRE D'ŒUVRE

Pour l'application du marché, les attributions prévues par le Règlement Général des Achats (RA Version 0.3) sont arrêtées comme suit :

- **Maître d'Ouvrage** : Office National des Chemins de Fer représenté par le Directeur du Pôle Matériel.
- **Maître d'œuvre** : Les attributions du maître d'œuvre sont exercées par le Département Achats et Logistique représenté par le Chef de Service Logistique.

Outre les tâches expressément dévolues au Maître d'œuvre dans le marché, celui-ci exerce toutes prérogatives techniques et de gestion administrative et financière du marché lié à la préparation et à l'exécution des prestations.

A cet effet, le Maître d'œuvre :

- Assiste le maître d'ouvrage dans les opérations de réception du marché.
- Valide les documents émis en cours de l'exécution du marché et établit tous les actes destinés à obtenir des prestations conformes aux stipulations contractuelles.
- Instruit les réclamations du titulaire.
- Avise le fournisseur marocain en cas de non-conformité technique et instruit les écrits de la non-conformité pour les fournisseurs étrangers.
- Assure la mise à dispositions du matériel non-conforme pour enlèvement par le fournisseur.

- **Personne chargée du suivi de l'exécution du marché (PCSEM) :**

Personne de l'ONCF habilité à signer les fiches de réception provisoire :

- Délivre la réception provisoire

Tout changement ultérieur dans la désignation du maître d'œuvre ou dans l'étendue de ses missions doit être notifié au titulaire par ordre de service adressé au titulaire par le maître d'ouvrage.

ARTICLE 9 : SOUS-TRAITANCE :

Le Titulaire, dans la limite de 50% du montant du marché est en droit de sous-traiter une partie.

Le Titulaire est libre du choix de son (ses) sous-traitant(s). Le (les) sous-traitant(s) devront cependant respecter les conditions requises telles que définies à l'article 24 du Règlement des Achats.

En cas de recours à la sous-traitance, le Titulaire doit notifier au Maître d'Ouvrage par lettre recommandée avec avis de réception :

- La nature des Prestations qu'il envisage de sous-traiter ;
- L'identité ainsi que la raison ou dénomination sociale et l'adresse du (des) sous-traitant(s) ;
- Une copie certifiée conforme du (des) contrat(s) de sous-traitance.

Le Maître d'Ouvrage dispose de la faculté de récuser le (es) sous-traitant(s) dans un délai de quinze (15) jours à compter de la réception de la notification mentionnée à l'alinéa précédent.

En aucun cas le Maître d'Ouvrage n'est lié juridiquement au(x) sous-traitant(s).

Nonobstant l'acceptation par le Maître d'Ouvrage du choix du (des) sous-traitant(s), le Titulaire demeure personnellement responsable de toutes les obligations résultant du Marché, tant envers le Maître d'Ouvrage qu'envers les tiers.

Le Titulaire est tenu de contrôler le respect par le(s) sous-traitant(s) de ses (leurs) obligation(s) au titre du (des) contrat(s) de sous-traitance.

A cet égard, le Titulaire est tenu, notamment, (i) d'exercer, dans les locaux du (des) sous-traitant(s), une surveillance sur la fabrication des Fournitures objet du (des) contrat(s) de sous-traitance afin de procéder à toute vérification utile et (ii) d'adresser au Maître d'Ouvrage, après chaque visite dans les locaux du (des) sous-traitant(s), un compte-rendu retraçant les résultats des vérifications auxquelles il aura procédé.

Le calendrier des visites que le Titulaire est tenu d'effectuer au titre du contrôle du respect par le(s) sous-traitant(s) du (des) contrat(s) de sous-traitance(s) sera déterminé d'un commun accord entre le Maître d'Ouvrage et le Titulaire préalablement au commencement d'exécution du (des) contrats de sous-traitance en fonction, notamment, de la nature des prestations confiées au(x) sous-traitant(s).

ARTICLE 10 : QUANTITE MAXIMALE ANNUELLE- QUANTITE MINIMALE ANNUELLE :

Les quantités annuelles maximales du marché cadre sont celles fixées au bordereau des prix. La quantité maximale annuelle par poste ne peut être supérieur à deux fois le minimum.

L'office n'a pas l'obligation de commander la quantité minimale.

ARTICLE 11 – REVISION DES CONDITIONS D'EXECUTION DU MARCHÉ CADRE

Les conditions d'exécution du Marché cadre peuvent faire l'objet d'une révision, par avenant, conformément aux dispositions de l'article 6 alinéa 5 du Règlement des Achats.

ARTICLE 12 : NANTISSEMENT

En cas de nantissement, les dispositions applicables sont celles prévues par la loi n° 112-13 relative au nantissement des marchés publics promulguée par le Dahir n°1-15-05 du 29 rabii II 1436 du 19 février 2015.

En vue de l'établissement de l'acte de nantissement, le maître d'ouvrage remet au Titulaire, sur demande et sans frais, une copie du marché portant la mention « EXEMPLAIRE UNIQUE » dûment signée et indiquant que ladite copie est délivrée en unique exemplaire destiné à former titre pour le nantissement du marché, et ce conformément aux dispositions de l'article 4 de la Loi n°112-13 susmentionnée.

Le responsable habilité à fournir au Titulaire ainsi qu'au bénéficiaire du nantissement ou de subrogation les renseignements et les états prévus à l'article 8 de la Loi n° 112-13 est le Directeur Achats.

Le comptable assignataire est seul habilité à effectuer les paiements au nom de l'ONCF entre les mains du bénéficiaire du nantissement ou de la subrogation, conformément à la législation et à la réglementation en vigueur.

ARTICLE 13: GROUPEMENT

Si le Marché est attribué à un groupement, les stipulations du présent Article seront applicables, étant précisé que (i) les stipulations de l'Article 13.2 ne seront applicables que si le groupement est conjoint et (ii) les stipulations de l'article 13.3 ne seront applicables que si le groupement est solidaire.

13.1 Stipulations générales

Chaque membre du groupement a la qualité de cocontractant du Maître d'Ouvrage au titre du Marché.

La convention de groupement visée en page de comparution du CPS ne fait pas partie des Pièces Constitutives du Marché et ses stipulations ne sont pas opposables à l'ONCF qui n'y est pas partie.



En cas de défaillance du mandataire du groupement dans l'exercice de son mandat, les autres membres du groupement sont tenus de lui désigner un remplaçant.
Les notifications devant être effectuées par le Maître d'Ouvrage seront faites auprès du mandataire du groupement.

13.2 Groupement conjoint

Chaque membre du groupement n'est tenu d'exécuter que les Prestations qui lui sont imparties aux termes de l'Acte d'Engagement et n'a droit qu'au paiement des Prix correspondant auxdites Prestations.

Le mandataire du groupement est, toutefois, solidaire de l'ensemble des membres du groupement et, à ce titre, il est tenu d'exécuter toute Prestation en cas de défaillance du membre du groupement chargé de son exécution.

L'ONCF se libérera des sommes dues par lui au titre du Marché en faisant donner crédit au(x) compte(s) bancaire(s) qui lui aura (auront) été communiqués à cet effet par le mandataire du groupement.

13.3 Groupement solidaire

Les membres du groupement sont engagés solidairement vis-à-vis de l'ONCF pour l'exécution du présent Marché, chaque membre du groupement étant ainsi engagé, à titre individuel, à l'égard de l'ONCF pour l'exécution de l'ensemble des Prestations, et ce même en cas de défaillance de l'un des membres du groupement.

L'ONCF se libérera des sommes dues au titre du Marché à chaque Titulaire en faisant donner crédit au compte bancaire qui lui aura été communiqué à cet effet par le mandataire du groupement.



CHAPITRE II
MODALITES ET DELAIS DE LIVRAISON

ARTICLE 14- MODALITES DE LIVRAISON

14.1 : Stipulations applicables si le Titulaire est établi au Maroc

La livraison des Fournitures devra être réalisée par les moyens propres du Titulaire au Service Logistique de l'ONCF à CASABLANCA.

A cet effet, le titulaire est tenu d'aviser le Service Logistique de l'ONCF à CASABLANCA par FAX au N°05 22-24-62-16, 48 heures au moins avant la livraison.

Le transport s'effectue, sous la responsabilité et aux frais du Titulaire, jusqu'au lieu de livraison défini au présent Article. Le conditionnement, le chargement, l'arrimage, le déchargement, la mise en place et le rangement des Fournitures seront effectués sous la responsabilité et aux frais du Titulaire.

Le Titulaire devra assurer la livraison des Fournitures dans des conditions jugées satisfaisantes par le Maître d'Ouvrage au regard des termes du Marché. Il est rappelé, à cet égard, que l'emballage des Fournitures doit être conforme au descriptif technique.

14.2 : Stipulations applicables si le Titulaire est établi hors du Maroc

14.2.1 Conditions de livraison

L'expédition doit se faire en **CFR CASABLANCA** emballage compris.

14.2.2 Assurance spécifique

Le Titulaire devra aviser l'ONCF par fax au n° +212 5 37 68 66 63, le jour même de l'embarquement, des références d'expédition (nom du navire n° du vol, port/aéroport d'embarquement, date de départ, numéro du connaissement/LVI, poids brut et net et valeur des Fournitures) pour lui permettre de couvrir l'assurance qui est obligatoirement souscrite au Maroc.

Faute de quoi, le Titulaire sera tenu de remplacer les Fournitures, en cas de casse, de manquant, d'avaries, etc. tous frais à sa charge, sans préjudice de l'application des autres stipulations du CCAP.

14.2.3 Dédouanement – Frais de magasinage

Pour toute expédition, le titulaire devra adresser au Service Logistique de l'ONCF à Casablanca (BUREAU TRANSIT) sis : 2 Rue Jaâfar El Barmaki (CASABLANCA) MAROC :

- a. Une copie originale de la facture nécessaire au dédouanement.
- b. Un certificat de circulation des marchandises (EUR.1 Original de couleur verte), dûment visé par la douane locale, ou une déclaration sur facture originale portant le numéro d'agrément pour les exportateurs agréés.
- c. Documents de transport international originaux (connaissement, LTA ou CMR).
- d. Une copie originale du connaissement consignée et notifiée au nom de l'ONCF pour les expéditions maritimes.

Les frais de douane, magasinage ou autres découlant du manque de ces documents seront à la charge du titulaire.



14.2.4 Marquage des colis

Chaque colis doit porter obligatoirement le marquage du Marché correspondant comme suit :

**ONCF (N° du marché)CASABLANCA
(N° d'ordre du colis)**

Faute de quoi le règlement ne pourra être effectué.

ARTICLE 15 : CONDITIONNEMENT DES FOURNITURES

Le Titulaire est tenu d'utiliser un emballage offrant un degré de solidité et un de protection adéquat.

En cas de manquant ou avarie, le Titulaire est tenu de procéder, à ses frais et sans pouvoir réclamer de complément de rémunération à l'ONCF,

- (i) À la livraison des Fournitures manquantes et/ou
- (ii) (ii) Au remplacement la (ou des) Fourniture(s) avariées.

ARTICLE 16 - DELAI DE LIVRAISON- ORDRE DE SERVICE DE REPORT – ORDRE DE LIVRAISON - CAS DE FORCE MAJEURE– PENALITES POUR RETARD A LA LIVRAISON

16.1 DELAI DE LIVRAISON

Le délai de livraison ne doit pas dépasser 3 mois à réduire dans toute la mesure du possible, à compter de la date de réception par le titulaire de chaque ordre de livraison.

Ce délai ne pourra être dépassé que pour des cas de force majeure qui surviennent pendant les délais contractuels.

16.2 – ORDRE DE SERVICE DE REPORT DE DELAI :

Les demandes de report de délai de livraison formulées pendant le délai contractuel, dûment justifiées et admises par l'ONCF, feront l'objet d'ordre de service.

Il peut être procédé à un report du Délai de Livraison par Ordre de Service pour neutraliser :

- Tout retard dans l'exécution des Prestations qui serait expressément reconnu par l'ONCF comme lui étant imputable ;

Le Titulaire est tenu de retourner à l'ONCF l'accusé de réception des ordres de service dûment signés par lui, dans un délai maximum de 10 jours.

Passé ce délai, l'ordre de service est considéré comme étant accepté par le Titulaire.

16.3 –ORDRE DE LIVRAISON (COMMANDE) :

Les livraisons seront effectuées au fur et à mesure des besoins sur le vu des ordres de livraison (commande) émis par le représentant du maître d'ouvrage.

16.4 – CAS DE FORCE MAJEURE

Conformément aux termes de l'article 41 du CCGT, sont considérés comme cas de force majeure, pour les besoins du présent Marché, les événements qui répondent à la définition de la force majeure telle qu'elle résulte des dispositions des articles 268 et 269 du Dahir du 12 août 1913 formant code des obligations et contrats.

Les intempéries et autres phénomènes naturels constitutifs d'un cas de force majeure s'entendent de circonstances d'une gravité telle qu'elle rend impossible l'exécution de Prestations.

En cas de survenance d'un événement considéré par le Titulaire comme constitutif d'un cas de force majeure au sens du présent Article, le Titulaire pourra notifier au Maître d'Ouvrage, par lettre recommandée avec accusé de réception dans un délai maximum de sept (7) Jours à compter de la survenance de l'événement, une demande de prorogation du Délai de Livraison.

Si le Maître d'Ouvrage estime la demande de prorogation du Délai de Livraison fondée, il en donnera acte au Titulaire et prorogera ledit Délai de Livraison à due concurrence

La carence du Titulaire ou de ses sous-traitants ne pourra en aucun cas justifier une demande de prorogation du Délai de Livraison.

Si une situation de force majeure persiste pendant une période continue de soixante (60) Jours au moins, le Marché pourra être résilié :

Unilatéralement à l'initiative du Maître d'ouvrage où

Par accord des Parties précédé d'une demande de résiliation amiable adressée par le Titulaire au Maître d'Ouvrage.

16.5 PENALITES POUR RETARD A LA LIVRAISON

1 - Pour chaque commande, en cas de retard dans la livraison ne provenant pas d'un cas de force majeure, signalé par écrit, en temps utile, par le Titulaire à l'ONCF et admis par lui, il sera fait au Titulaire, à titre d'indemnité pour l'ONCF, sans préjudice, le cas échéant, des dommages intérêts que pourrait réclamer l'ONCF une retenue de :

- ✓ 5‰ (Cinq pour mille) par semaine ou fraction de semaine de retard, applicable à la valeur, hors taxe, de la fraction de la fourniture livrée en retard.

2 – Les journées de repos hebdomadaire ainsi que les jours fériés ou chômés ne sont pas déduits pour le calcul des pénalités.

3- Le montant des pénalités est plafonné à 10% du montant maximal annuel hors taxe du marché éventuellement modifié ou complété par les avenants intervenus.

4 - Lorsque le plafond des pénalités est atteint, l'ONCF est en droit de résilier le marché après mise en demeure préalable et sans préjudice de l'application des autres mesures coercitives prévues par l'article 68 du CCGT – Section I du cahier des clauses Générales Applicables aux marchés passés pour le compte de l'ONCF (CCG.0004 – VERSION 01 du 22/01/2014).

5 - L'admission des cas de force majeure donnera seulement droit au Titulaire pour la partie de la fourniture ou de la prestation en jeu à la prorogation du délai de livraison correspondant, d'une durée égale à celle du retard occasionné. L'échéance seule suffira pour constituer le retard et faire courir les pénalités sans qu'il soit besoin de sommation ni de mise en demeure préalable.

6 - Le montant des pénalités encourues sera déduit d'office sur les règlements dus au Titulaire. (Pour les titulaires étrangers et en cas de paiement par crédit documentaire ou remise documentaire, le titulaire devra régler le montant des pénalités encourues. A défaut, la libération de la caution définitive et la retenue de garantie ne sera pas effectuée par l'ONCF) ; Si le retard se prolongeait au-delà d'un (1) mois, l'ONCF aurait le droit de résilier le marché pour la fraction de la fourniture en retard, sans indemnité en faveur du Titulaire et d'en assurer ailleurs l'exécution aux frais, risques et périls de celui-ci, le tout sans préjudice des pénalités prévues au premier alinéa du présent article; celui-ci courant jusqu'à notification de la décision de l'ONCF.

CHAPITRE III
RECEPTIONS ET MODALITES DE REGLEMENT

ARTICLE 17 : RÉCEPTIONS PROVISOIRE ET DÉFINITIVE

17.1 : Réception Provisoire

Pour chaque commande, la réception provisoire quantitative et qualitative aura lieu à l'arrivée du matériel au Service Logistique de l'ONCF à Casablanca; Elle sera effectuée par une personne de l'ONCF habilitée à signer les fiches et PV de réception provisoire en se conformant aux conditions fixées par le CCGT.

La dernière réception provisoire tient lieu de réception provisoire du marché cadre.

17.2 : Réception Définitive – Réserves

17.2.1 Réception définitive :

Pour chaque commande, la réception définitive aura lieu à l'expiration du délai de garantie à compter de la date de la réception provisoire et après la levée de toutes les réserves.
Cette réception définitive donnera lieu à l'établissement d'un procès-verbal.
La dernière réception définitive tient lieu de réception définitive du marché cadre.

17.2.2 Réserves :

Les défauts de conception, de fabrication, ou d'origines diverses susceptibles de retarder la réception définitive du matériel, seront matérialisés par réserves formulées par l'ONCF pendant la période de garantie

Les réserves seront portées à la connaissance du titulaire aussitôt qu'un tel défaut aura été enregistré.

ARTICLE 18 : RETENUE DE GARANTIE

La Retenue de Garantie est fixée à sept pour cent (7%) du Montant TTC de commande concernée. Elle est prélevée sur chaque situation de paiement conformément aux termes de l'article 57 du CCGT.

La Retenue de garantie pourra être remplacée, à la demande du Titulaire, par un cautionnement bancaire délivré par une banque Marocaine agréée et ce conformément à la réglementation en vigueur.

Dans un délai de trois (3) Mois à compter de la date à laquelle la Réception Définitive de la commande concernée aura été prononcée, le paiement de la Retenue de Garantie sera effectué ou le cautionnement qui remplace la Retenue de Garantie sera restitué à la suite d'une mainlevée délivrée par l'ONCF.

ARTICLE 19 : GARANTIES CONTRACTUELLES

Le délai de garantie est fixé à **12 mois**. Il prendra effet à compter du lendemain de la Réception Provisoire correspondante dument prononcée.

Pendant ce délai le Titulaire peut être tenu, notamment, de remplacer, à ses frais et sans préjudice des dommages intérêts qui pourraient être due par lui à l'ONCF, la fourniture présentant un vice de fabrication ou d'un défaut de matière ;

Lorsqu'un vice ou défaut paraissant imputable au Titulaire est constaté, l'ONCF en informe le Titulaire et l'invite à participer, dans un délai fixé par l'ONCF, à un examen contradictoire en vue de rechercher les causes du vice ou défaut et de déterminer les responsabilités encourues.

Si le titulaire ne répond pas dans un délai fixé, il sera responsable dudit vice ou défaut.

ARTICLE 20 : CAUTIONNEMENT DÉFINITIF

Le montant du cautionnement définitif est fixé à trois pour cent (3%) du Montant maximal annuel TTC du marché cadre.

Si le Titulaire ne constitue pas le cautionnement définitif dans un délai de trente (30) jours suivant la date de la notification de l'approbation du Marché, le montant correspondant est prélevé sur la première situation de règlement et sur les suivantes en cas d'insuffisance.

Le cautionnement définitif sera libéré dans un délai maximum de trois (3) mois suivant la date de la Réception provisoire du marché cadre.

L'acte de cautionnement définitif doit être délivré par une banque marocaine agréée et ne doit en aucun cas porter de date limite de validité. Le Titulaire veille à ce que l'acte de cautionnement demeure valide tant que le Marché restera en vigueur.

Les stipulations suivantes du présent Article sont applicables si le Marché est attribué à un groupement.

Conformément aux dispositions de l'article 140 du RG, le cautionnement définitif peut être souscrit sous l'une des formes suivantes :

1. Au nom collectif du groupement ;
2. Par un ou plusieurs membres du groupement pour la totalité du cautionnement ;
3. En partie par chaque membre du groupement de telle sorte que le montant du cautionnement soit souscrit en totalité.

Dans les cas prévus aux 2) et 3) ci-dessus, le récépissé du cautionnement définitif ou l'attestation de la caution personnelle et solidaire en tenant lieu doivent préciser (i) qu'ils sont délivrés dans le cadre d'un groupement et (ii) qu'en cas de défaillance, le montant dudit cautionnement reste acquis à l'ONCF, quel que soit le membre du groupement qui est défaillant.

ARTICLE 21 : NATURE DES PRIX

Le Marché est à prix unitaires.

Les sommes dues au Titulaire sont calculées par application des prix unitaires portés au Bordereau des Prix aux quantités réellement livrées conformément aux termes du Marché.

Les prix du marché sont réputés comprendre toutes les dépenses résultant de la livraison des fournitures y compris tous les droits, impôts, taxes, frais généraux, faux frais et assurer au titulaire une marge pour bénéfice et risques et d'une façon générale toutes les dépenses qui sont la conséquence nécessaire et directe de la livraison des fournitures.

ARTICLE 22 : CARACTERE DES PRIX

Les Prix seront fermes et non révisables pendant toute la durée du marché cadre.

Si le taux de la taxe sur la valeur ajoutée est modifié postérieurement à la date limite de remise des offres, telle que définie dans le règlement de consultation relatif à l'Appel d'Offres, le Maître d'Ouvrage répercute cette modification sur les Prix lors du règlement.

ARTICLE 23- IMPOTS ET TAXES

Le Titulaire s'engage à se conformer aux obligations prévues par la législation fiscale marocaine en matière d'impôts et taxes.

Conformément à la législation fiscale marocaine, l'ensemble des Prestations objet du présent marché est soumis à la TVA au taux en vigueur.



ARTICLE 24 : MODALITÉS DE RÈGLEMENT

24.1: Titulaire établi au Maroc

24.1.1 Conditions de paiement

Pour chaque ordre de livraison, le paiement sera effectué par virement bancaire comme suit :

- 93% du montant de la fourniture réceptionnée conforme à 90 jours fin du mois de livraison (date du bon de livraison cacheté par l'ONCF).
- Sept pour cent (7%) du montant des fournitures, suivant l'option du concurrent en matière de retenue de garantie conformément à l'article Retenue de garantie.

24.1.2 Facturation

Chaque facture du Titulaire devra faire apparaître :

- Le numéro et date de la facture ;
- Le montant HT de la facture ;
- Le Taux et montant de la TVA ;
- Le N° d'identifiant fiscal ;
- Le N° de la patente ;
- Le N° de l'identifiant commun de l'entreprise (ICE) ;
- Les quantités livrées, le montant total à payer (arrêté en chiffres et en lettres) ainsi que tous les éléments nécessaires à la détermination de ce montant ;
- N° CNSS ;
- N° compte bancaire à 24 positions ;
- Raison sociale et adresses exactes ;
- N° du Marché cadre et de la commande ;
- Signature et cachet du Titulaire ;
- ICE de l'ONCF 000229096000001.

Toute facture ne comportant pas ces précisions sera retournée au Titulaire sans donner lieu à paiement. Le retard de paiement subséquent sera considéré comme étant imputable au seul Titulaire et celui-ci ne saurait, dès lors, élever une quelconque réclamation au sujet dudit retard.

Le règlement sera effectué sur la base des factures en application des prix du Bordereau des Prix aux quantités réellement exécutées, déduction faite de la Retenue de Garantie et l'application des Pénalités, le cas échéant.

Les factures relatives au présent Marché doivent être établies en Cinq (5) exemplaires originaux, libellées obligatoirement au nom de :

**OFFICE NATIONAL DES CHEMINS DE FER.
8bis, Rue Abderrahmane El Ghafiki
Agdal – Rabat
ICE de l'ONCF 000229096000001**

Ces factures, accompagnées des bons de livraison correspondants signés et cachetés par l'ONCF, sont à adresser directement par le Titulaire à :

**OFFICE NATIONAL DES CHEMINS DE FER
POLE MATERIEL
SERVICE COMPTABILITE
8 bis, Rue Abderrahmane El Ghafiki
Agdal – Rabat**



24.2 : Titulaire non établi au Maroc

24.2.1 Conditions de paiement

A. Paiement par transfert

Pour chaque ordre de livraison, le paiement des sommes dues au Titulaire au titre de la livraison des fournitures sera effectué comme suit :

- Quatre-vingt-treize pour cent (93%) du montant de la Fourniture sera effectué par transfert bancaire payable à quatre-vingt-dix (90) Jours date d'embarquement.
- Sept pour cent (7%) du Montant de la fourniture livrée par transfert bancaire à la date d'expiration du délai de garantie.

B. Paiement par accréditif

Pour chaque ordre de livraison, le paiement des sommes dues au Titulaire au titre de la livraison des fournitures sera effectué comme suit :

- Quatre-vingt-treize pour cent (93%) du montant de la Fourniture sera payé par crédit documentaire irrévocable et (confirmé) payable à 60 jours date d'embarquement des Fournitures, contre remise des documents ci-après à la banque :
 - Factures commerciales établies pour cent pour cent (100%) de la valeur des Fournitures, en cinq (5) exemplaires originaux, arrêtés en toutes lettres, dûment signés et cachetés.
 - Bordereau détaillé (packing list) du nombre de colis et du contenu de chaque colis.
 - [2/3] exemplaires originaux du connaissement maritime (clean on board) émis à ordre de l'ONCF, notify to ONCF : 8 BIS, Rue Abderrahmane El Ghafiki Agdal –RABAT.
 - Une attestation délivrée par le bénéficiaire justifiant avoir adressé le troisième exemplaire par courrier rapide à l'adresse : ONCF- Pôle Matériel - Département Achats et Logistique – Service Logistique – Unité Transit, 2 Rue Jaafari El Barmaki- Casablanca (IF 03330241).
- Sept pour cent (7%) du montant de la fourniture réceptionnée conforme par transfert bancaire à la date d'expiration du Délai de Garantie, conformément à l'Article retenue de garantie.

L'ouverture du crédit documentaire n'aura lieu qu'après réception de la caution définitive de 3% du montant du marché. Néanmoins, en cas du dépassement du délai contractuel pour la réception de la caution définitive ou suite à une demande écrite de la part du fournisseur de la non production de cet acte, le montant correspondant sera défalqué lors du premier règlement et le remboursement du montant précompté sera effectué par virement bancaire dans un délai maximum de 3(trois) mois suivant la date de la réception provisoire de la dernière livraison au titre dudit marché.

Les frais et commissions inhérents au crédit documentaire, aussi bien au Maroc qu'à l'étranger, sont à la charge du Titulaire.

Les frais d'une éventuelle prorogation de la validité du crédit documentaire due à une expédition non effectuée à temps seront mis à la charge du fournisseur.



C. Paiement contre remise documentaire

Pour chaque ordre de livraison, les sommes dues au Titulaire seront payées comme suit :

- Quatre-vingt-treize pour cent (93%) du Montant de la fourniture réceptionnée conforme sera payé contre remise documentaire à 60 jours date d'embarquement des Fournitures contre présentation des documents suivants :
 - Factures commerciales établies pour cent pour cent 100% de la valeur des Fournitures, en cinq (5) exemplaires originaux, arrêtés en toutes lettres, dûment signées et cachetées.
 - Bordereau détaillé (packing list) du nombre de colis et du contenu de chaque colis.
 - [2/3] exemplaires originaux du connaissement maritime (clean on board) émis à ordre de l'ONCF, notify to ONCF : 8 BIS, Rue Abderrahmane El Ghafiki Agdal –RABAT.
 - Une attestation délivrée par le bénéficiaire justifiant avoir adressé le troisième exemplaire par courrier rapide à l'adresse : ONCF- Pôle Matériel - Département Achats et Logistique – Service Logistique – Unité Transit, 2 Rue Jaafari El Barmaki- Casablanca (IF 03330241).
- Sept pour cent (7%) du montant de la fourniture réceptionnée conforme par transfert bancaire à la date d'expiration du Délai de Garantie, conformément à l'Article retenue de garantie.

Les frais et commissions inhérents au paiement contre remise documentaire, aussi bien au Maroc qu'à l'étranger, sont à la charge du Titulaire.

24.2.2 Facturation

Les factures relatives au présent Marché doivent être établies en cinq (5) exemplaires originaux, libellées obligatoirement au nom de :

**OFFICE NATIONAL DES CHEMINS DE FER.
8 bis, Rue Abderrahmane El Ghafiki
Agdal – Rabat
ICE de l'ONCF 000229096000001**

Ces factures sont à adresser directement par le Titulaire à :

**OFFICE NATIONAL DES CHEMINS DE FER
POLE MATERIEL
SERVICE COMPTABILITE
8 bis, Rue Abderrahmane El Ghafiki
Agdal – Rabat**



CHAPITRE IV CLAUSES DIVERSES

ARTICLE 25 – DROITS D'ENREGISTREMENT

Le marché et avenants y afférents sont assujettis d'office à la formalité d'enregistrement, conformément aux dispositions de l'article n°127 I B 6° du CGI de l'année 2019.

ARTICLE 26 - PROPRIETE INDUSTRIELLE OU COMMERCIALE

Conformément aux termes de l'article 24 du CCGT, le Titulaire garantit le Maître d'Ouvrage contre tout recours, réclamation ou revendication en matière de propriété industrielle et commerciale présentant un lien avec les Prestations.

Il appartient au Titulaire d'obtenir les cessions, licences d'exploitation ou autorisations nécessaires à l'exécution du Marché et de supporter la charge des frais et des redevances y afférents. Le Titulaire est tenu de présenter au Maître d'Ouvrage, sur simple demande, lesdits actes de cession, de licence d'exploitation ou d'autorisation.

En cas d'actions dirigées contre le Maître d'Ouvrage par des tiers titulaires de brevets, licences, modèles, dessins ou marques de fabrique utilisés par le Titulaire pour l'exécution des Prestations, ce dernier doit (i), si le Maître d'Ouvrage le lui demande, intervenir à l'instance et (ii) indemniser le Maître d'Ouvrage de tous dommages intérêts que le Maître d'Ouvrage serait condamné à payer ainsi que des frais supportés par lui, notamment les frais de destruction de tout ou partie des Fournitures.

Plus généralement, le Titulaire tiendra le Maître d'Ouvrage indemne des conséquences de toute nature induites par la violation, par le Titulaire, de droits de propriété industrielle et commerciale dans le cadre de l'exécution du Marché.

Sauf autorisation écrite expresse et préalable du Maître d'Ouvrage, le Titulaire ne peut faire usage, à d'autres fins que celles du Marché, des renseignements et documents qui lui sont fournis par le Maître d'Ouvrage.

Les engagements du Titulaire au titre du présent Article survivront à l'expiration ou la résiliation du Marché, quelle qu'en soit la cause.

ARTICLE 27– CONFIDENTIALITE

Le Titulaire s'engage à ne pas divulguer et ne pas laisser divulguer à un tiers des Informations Confidentielles.

A cet égard, il s'interdit, notamment de divulguer ou laisser divulguer les données d'ordre financier, commercial, technique et technologique dont il a pu prendre connaissance ou dont il a eu connaissance dans le cadre de l'exécution du Marché, y compris les éléments d'information qui lui ont été communiqués par l'ONCF préalablement à la date d'entrée en vigueur du Marché.

A ce titre, le Titulaire s'engage, notamment, à ne communiquer à des tiers aucun livrable, plan, document ou résultat appartenant au Maître d'Ouvrage sans autorisation écrite et préalable.

Les engagements de confidentialité souscrits par le Titulaire, tels que décrits aux précédents paragraphes du présent Article, survivront à l'expiration ou la résiliation du Marché, quelle qu'en soit la cause.

ARTICLE 28 - LUTTE CONTRE LA FRAUDE ET LA CORRUPTION

Le Titulaire ne doit pas recourir par lui-même ou par personne interposée à des actes de corruption, à des manœuvres frauduleuses, et à des pratiques collusoires, à quelque titre que ce soit, dans le cadre de l'exécution du Marché.

Le Titulaire ne doit pas faire, par lui-même ou par personne interposée, des promesses, des dons ou des présents en vue d'influer sur l'exécution du Marché et/ou en vue de l'attribution d'un marché ultérieur.



Les dispositions du présent article s'appliquent à l'ensemble des personnes intervenant dans l'exécution du Marché.

ARTICLE 29- RESILIATION DU MARCHE CADRE

Le Maître d'Ouvrage peut résilier le Marché dans les conditions prévues au CCGT.

L'autorité habilitée à prononcer la résiliation du Marché est l'Autorité Compétente.

ARTICLE 30: LANGUE

La langue d'interprétation et de rédaction du présent marché est la langue française qui est celle de sa rédaction et de sa signature.

Tous les documents doivent, s'ils ne sont pas en langue française, être accompagnés d'une traduction officielle en langue française. En cas de conflit, le texte en français prévaut.

En cas de litige, la traduction prévaut.

ARTICLE 31 – TITRES DES CHAPITRES ET ARTICLES DU CAHIER DES CHARGES

Les titres des chapitres du présent cahier des charges et des Articles ont uniquement pour objectif de faciliter la lecture des Articles et ne sauraient affecter le sens ou l'interprétation des Articles.

ARTICLE 32- RÈGLEMENT DES DIFFERENDS ET LITIGES

Si en cours de la réalisation du marché, des différends et litiges surviennent avec le Titulaire, les parties s'engagent à régler celles-ci dans le cadre des stipulations des articles 69 et 70 du CCGT-Section I du Cahier des Clauses Générales Applicables aux marchés de Travaux et fournitures exécutés pour le compte de l'ONCF (CCG .0004-Version 01 au 22/01/2014).

Conformément aux dispositions de l'article 71 du CCGT, le tribunal compétent pour connaître des litiges opposant le Maître d'Ouvrage au Titulaire dans le cadre de l'exécution du Marché est le tribunal administratif de Rabat.

ARTICLE 33 : RÈGLES DE SÉCURITÉ

Le Titulaire est soumis, dans le cadre de l'exécution du Marché, aux obligations résultant des lois et règlements applicables en matière de sécurité.

Le Titulaire devra faire en sorte de soumettre ses sous-traitants éventuels aux mêmes obligations que celles qui sont énoncées au présent Article.

Le Titulaire reste seul responsable envers l'ONCF du respect de ses obligations et doit remettre aux sous-traitants éventuels intervenant dans les emprises de l'ONCF un exemplaire des documents mentionnés au présent Article.



SECTION III

BORDEREAU DES PRIX / DETAIL ESTIMATIF



AO 22440/C2/PM
BORDEREAU DES PRIX - DETAIL ESTIMATIF

N°prix	N° NRE ONCF	Désignation	Quantité Maximale Annuelle	Unité	Prix Unitaire HT	Montant Maximal Annuel HT
1	329668L01	BRAS DE MAINTIEN GAUCHE POUR PANTOGRAPHE 52FS POUR RAME Z2M SUIVANT PLAN D'ENSEMBLE FS 262996 COMPOSE DE BRAS DE MAINTIEN SANS PALIER SUIVANT PLAN FS 262995 ET PALIER DE BRAS DE MANTIEN GAUCHE SUIVANT PLAN FS 262993	20	PIECE(S)		
2	329669M01	BRAS DE MAINTIEN DROIT POUR PANTOGRAPHE 52 FS POUR RAMES Z2M SUIVANT PLAN D'ENSEMBLE FS 262996 COMPOSE DE BRAS DE MAINTIEN SANS PALIE SUIVANT PLAN FS 262995 ET PALIER DE BRAS DE MANTIEN DROIT SUIVANT PLAN FS 262992	20	PIECE(S)		
3	329738W01	BRAS DE SUSPENSION GAUCHE POUR PANTO FS 52 DESSIN FS 283843 POUR LOCOS Z2M	20	PIECE(S)		
4	329739X01	BRAS DE SUSPENSION DROITE POUR PANTO FS 52 DESSIN FS 283844 POUR LOCOS Z2M	20	PIECE(S)		
5	329741Z01	TIRANT POUR PANTO 52 FS DESSIN FS 283320 POUR LOCOS Z2M	20	PIECE(S)		
6	329742A01	ENSEMBLE DE SUSPENSION POUR PANTO POUR LOCOS Z2M DESSIN ONCF 60104	20	PIECE(S)		
7	329743B01	AILERON POUR SUSPENSION POUR PANTO FS 52 POUR LOCOS Z2M FS 371326 DESSIN ONCF 60117	20	PIECE(S)		
8	329747F01	SOUFFLET POUR SUSPENSION DES PANTOGRAPHE Z2M DESSIN FS 307730 POUR Z2M	40	PIECE(S)		
9	329989T01	RESSORT SUSPENSION DESSIN FS 308803 PR POUR PANTOGRAPHE Z2M	40	PIECE(S)		

10	329991X01	RESSORT PRINCIPAL DESSIN FS 279740 PR POUR PANTOGRAPHE Z2M	40	PIECE(S)		
11	329996C01	AMORTISSEUR DESSIN FS 372036 PR POUR PANTOGRAPHE Z2M	20	PIECE(S)		
12	350561J01	PORTE SEMELLE AVEC DOUILLES EN ACIER E24 3 USINEE POUR LOCOS DM 600 DESSIN ONCF 36007 A 1	4	PIECE(S)		
13	460051E01	DEFLECTEUR EXTERIEUR MATIERE ACIER SS41 POUR LOCO E1250 DESSIN MITSUI 3C103759	10	PIECE(S)		
14	466040J01	CAGE DE PORTE-BALAIS GAUCHE MODELE DE FONDERIE 4612/045A NBRE: 12 POUR LOCO E1250 DESSIN MITSUI SKC140599 A	12	PIECE(S)		
15	466041K01	CAGE DE PORTE-BALAIS DROIT MODELE DE FONDERIE 4612/044A NBRE: 12 POUR LOCO E1250 DESSIN MITSUI SKC140599 B	12	PIECE(S)		
16	500628K01	SUPPORT PALIER POUR ANTI ROULIS ET AMORTISSEUR VERTICAL * POUR RAME ZM * DESSIN ONCF 30363 2 SYMBOLE SNCB 56062267	20	PIECE(S)		
17	500629L01	SUPPORT PALIER POUR ANTI ROULIS ET AMORTISSEUR VERTICAL MODELE EXISTE * RAME ZM * DESSIN ONCF 30363 1 SYMBOLE SNCB 56062266	15	PIECE(S)		
18	502113D01	RACCORDS TYPE A POUR BANDES D'USURE POUR PANTOGRAPHE AM70-BU RAMES ZM ET E1250 DESSIN ONCF 30075 A	250	PIECE(S)		
19	502114E01	RACCORDS TYPES B POUR BANDES D'USURE POUR PANTOGRAPHE AM70-BU RAMES ZM ET E1250 DESSIN ONCF 30076 A	250	PIECE(S)		
20	502116G01	BRIDE POUR PANTOGRAPHE AM70-BU RAME ZM- NBRE PIECES 20/ZRC MATIERE:CUPRO ALU DESSIN ONCF 30020	3500	PIECE(S)		



21	504232B01	PORTE SEMELLE DE FREIN A SABOT *FREIN A SABOT SUR BOGIE ZM* DESSIN B.N 09246108019	50	PIECE(S)		
22	595210H01	MANCHON POUR BOITE D'ESSIEU DU RETOUR DE COURANT ISOLE *POUR VOITURES CLIMATISEES 3EME SERIE * DESSIN SNCF 10380844 NORME FRANCAISE E05016 SPECIFICATION TECHNIQUE 003H SPECIFICATION TECHNIQUE 035L	10	PIECE(S)		
23	595220W01	COLLERETTE ARRIERE POUR BOITE D'ESSIEU DE BOGIE Y32MS EN FONTE GS 370-17 USINEE *VOIT CLIMA 4 SERIE * DESSIN DIETRICH 701002004 DESSIN DIETRICH 701002006 3	1100	PIECE(S)		
24	595223Z01	ENTRETOISE POUR BOITE D'ESSIEU DE BOGIE Y 32 MS ET Y 25 CS 2 *VOITURES CLIMATISEES 4E SERIE* REFERENCE SKF RD713330 DESSIN UIC 3198	600	PIECE(S)		
25	595328Z01	PORTE SEMELLE *POUR BOGIE Y32M* DESSIN SNCF 104003135 NORME FRANCAISE E05016 NORME FRANCAISE F01092 SYMBOLE SNCF 75054078 SPECIFICATION TECHNIQUE 012R	200	PIECE(S)		
26	596419Y01	BOITE A DECHETS DES VOITURES CLIMATISEES ET KOLMEX .POUR VOITURES CLIMATISEES ET KOLMEX * DESSIN ONCF 5248	150	PIECE(S)		
27	596446E01	BUTEE SUPERIEURE DE PORTE DU CABINET DE TOILETTE *VOITURES CLIMATISEES 3EME SERIE * DESSIN DIETRICH 250336005 A NORME FRANCAISE A57702	100	PIECE(S)		
28	596501W01	ECUSSON INTERIEUR DE SERRURE DE LA PORTE D'ACCES DESSIN FAIVELEY U1207796385 8 DESSIN FAIVELEY Z120350	100	PIECE(S)		
29	596502X01	ECUSSON EXTERIEUR DE SERRURE DE PORTE D'ACCES DESSIN FAIVELEY U120779 9 DESSIN FAIVELEY Y112625	100	PIECE(S)		
30	596518P01	CHARNIERE ENTRE LE GRAND ET PETIT VANTAIL DE PORTE D'ACCES *VOITURES CLIMATISEES 3EME SERIE * DESSIN FAIVELEY Y114514 C	120	PIECE(S)		

31	596532G01	CARTER DE VERROUILLAGE SUPERIEUR DE PORTE D'ACCES A GAUCHE *VOITURES CLIMATISEES 3EME SERIE * DESSIN FAIVELEY X120692 1	10	PIECE(S)		
32	596533H01	CARTER DE VERROUILLAGE SUPERIEUR DE PORTE D'ACCES A DROITE *VOITURES CLIMATISEES 3EME SERIE * DESSIN FAIVELEY X120692 2	10	PIECE(S)		
33	596543W01	LOQUETEAU SIMPLE POUR SERRURE DE PORTE D'ACCES A DROITE *VOITURES CLIMATISEES 3EME SERIE* DESSIN FAIVELEY Y122140 3 SPECIFICATION TECHNIQUE 448E	230	PIECE(S)		
34	596544X01	LOQUETEAU SIMPLE POUR SERRURE DE PORTE D'ACCES A GAUCHE DESSIN ONCF 50408	220	PIECE(S)		
35	596548B01	LOQUETEAU POUR SERRURE DE PORTE D'ACCES A GAUCHE(ENSEMBLE)*VOITURES CLIMATISEES 3EME SERIE * DESSIN FAIVELEY Y122142 1	60	PIECE(S)		
36	596552F01	CHARNIERE POUR PALETTE CACHE EMMARCHEMENT DE PORTE D'ACCES * VOITURES CLIMATISEES 3EME SERIE* DESSIN FAIVELEY Y120336 F 1 SYMBOLE SNCF 77346921 SPECIFICATION TECHNIQUE 137D SPECIFICATION TECHNIQUE 298C	800	PIECE(S)		
37	596585W01	POIGNEE MONTEE A GAUCHE COMPRENANT: 1 POIGNEE SUIVANT PLAN SNCF 10205285 REP 101 2 BROCHES SUIVANT PLAN SNCF 10205286 * VOITURES CLIMATISEES 3EME SERIE * DESSIN SNCF 10205284 1	140	PIECE(S)		
38	596586X01	POIGNEE MONTEE A DROITE MODELE DE FONDERIE 5920/019B. *VOITURES CLIMATISEES 3EME SERIE * DESSIN SNCF 10205285 C 1 DESSIN SNCF 10205286 A DESSIN SNCF 10205284 C 1	130	PIECE(S)		
39	596587Y01	EMBOUT POUR POIGNEE INTERIEURE DU GRAND VANTAIL DE LA PORTE D'ACCES *VOITURES CLIMATISEES 3EME SERIE * DESSIN FAIVELEY Y120442 1 SPECIFICATION TECHNIQUE 420C SPECIFICATION TECHNIQUE 448E	110	PIECE(S)		

40	596591C01	CHARNIERE PARTIE MOBILE POUR PALETTE CACHE EMMARCHEMENT DE LA PORTE D'ACCES *VOITURES CLIMATISEES 3EME SERIE * DESSIN FAIVELEY Y120336 F 2 SPECIFICATION TECHNIQUE 137D	700	PIECE(S)		
41	596709S01	ECUSSON POUR VERROU DE FERMETURE DE LA PORTE D'INTERCIRCULATION *VOITURES CLIMATISEES 3EME SERIE * DESSIN ONCF 50293	300	PIECE(S)		
42	597028Y01	POIGNEE EXTERIEURE DE PORTE DE COMPARTIMENT DESSIN ONCF 50214	400	PIECE(S)		
43	597029Z01	POIGNEE INTERIEURE DE PORTE DE COMPARTIMENT DESSIN ONCF 50215	500	PIECE(S)		
44	597809C01	INSERT M5 D-7,6X9 FILTRAGE ISO. BAIES DE VOITURES CLIMATISEES.	13000	PIECE(S)		
45	597819N01	CACHE DROIT POUR CHASSIS MOBILE DE FENETRE A IMPOSTE DE COMPARTIMENT ET COULOIR MODELE DE FONDERIE 5911/005A. *VOITURES CLIMATISEES 3EME SERIE* DESSIN ONCF 5459	850	PIECE(S)		
46	597820P01	CACHE GAUCHE POUR CHASSIS MOBILE DE FENETRE A IMPOSTE DE COMPARTIMENT ET COULOIR MODELE DE FONDERIE 5911/014A. *VOITURES CLIMATISEES 3EME SERIE* DESSIN SNCF 5460	850	PIECE(S)		
47	597823T01	CACHE DE RESSORT DROIT POUR CHASSIS MOBILE DE FENETRE A IMPOSTE DE COMPARTIMENT ET COULOIR *VOITURES CLIMATISEES 3EME SERIE * DESSIN KLEIN 45277	500	PIECE(S)		
48	597824W01	CACHE DE RESSORT GAUCHE POUR CHASSIS MOBILE DE FENETRE A IMPOSTE DE COMPARTIMENT ET COULOIR *VOITURES CLIMATISEES 3EME SERIE * DESSIN SNCF 101514510	500	PIECE(S)		
49	598001F01	CADRE DE PALETTE POUR MARCHE PIED DE SERVICE MATIERE: ALPAX BROSS{ MODELE DE FONDERIE 5910/112A. *VOITURES CLIMATISEES 3EME SERIE * DESSIN SNCF 10282791 DESSIN DIETRICH 250345016 SPECIFICATION TECHNIQUE 448E	300	PIECE(S)		
50	598002G01	CADRE DE PALETTE RELEVABLE DE PORTE D'ACCES INFERIEURE *VOITURES CLIMATISEES 3EME SERIE * DESSIN DIETRICH 250345015 C 2 SPECIFICATION TECHNIQUE 448E	300	PIECE(S)		

51	598007M01	CADRE DE PALETTE INTERMEDIAIRE DE MARCHÉ PIED DE PORTE D'ACCES MODELE DE FONDERIE 5920/125B. *VOITURES CLIMATISEES 3EME SERIE* DESSIN DIETRICH 250345014 SPECIFICATION TECHNIQUE 448E	220	PIECE(S)		
52	598500A01	TAMPON DE CHOC(GAUCHE)CONFORMEMENT A LA FICHE UIC 528 *VOITURES CLIMATISEE 3EME SERIE* DESSIN SNCF 10472160 1 SYMBOLE SNCF 04447677	10	PIECE(S)		
53	598501B01	TAMPON DE CHOC(DROIT)CONFORMEMENT A LA FICHE UIC 528 VOITURES CLIMATISEE 3EME SERIE DESSIN SNCF 10472160 1 SYMBOLE SNCF 04447678	10	PIECE(S)		
54	598507H01	PLONGEUR DE TAMPON DE CHOC(GAUCHE)CONFORMEMENT A LA FICHE UIC 528 POUR VOITURES CLIMATISEES 3,4 ET 5 EME SERIE DESSIN ONCF 50342	130	PIECE(S)		
55	598508J01	PLONGEUR DE TAMPON DE CHOC(DROIT)POUR VOITURES CLIMATISEES 3,4 ET 5 EME SERIE ET FG 4 EME SERIE DESSIN ONCF 50341	110	PIECE(S)		
56	598701N01	POIGNEE EXTERIEURE DE LA PORTE DE COMPARTIMENT ET PORTE DE COULOIR VOITURE CLIMA 4 SERIE DESSIN FAIVELEY Y124245 NORME FRANCAISE A02104 NORME FRANCAISE A50411	330	PIECE(S)		
57	598702P01	POIGNEE INTERIEURE DE LA PORTE DE COMPARTIMENT *VOITURES CLIMA 4 SERIE * DESSIN DIETRICH P14096 NORME FRANCAISE A02104 NORME FRANCAISE A50411	310	PIECE(S)		
58	598713D01	CARRE DE VERROUILLAGE DE LA SERRURE DE PORTE D'ACCES *VOIT CLIMA 4E SERIE* DESSIN FAIVELEY Y123437. B SPECIFICATION TECHNIQUE 298F	330	PIECE(S)		
59	598718J01	PORTE SEMELLE DOUBLE POUR FREIN A SABOT DU BOGIE Y32 MS *VOIT CLIMA 4E SERIE* NORME FRANCAISE F01231 SPECIFICATION TECHNIQUE 012R DESSIN SAB C59767 1	80	PIECE(S)		
60	599190X01	ENTRETOISE DE COUVERCLE ARRIERE DES BOITES D'ESSIEUX POUR BOGIES Y 32 DES VOITURES 6EME SERIE DESSIN ONCF 50580	600	PIECE(S)		
61	632140Y01	RACCORD IREXP A JOINT CAOUTCHOUC TYPE NORMAL, FILETE MALE, DE 26X34, NOTICE INGERSOLL RAND 293 XM26	15	PIECE(S)		



62	632142A01	RACCORD IREXP A JOINT DE CAOUTCHOUC, TYPE NORMAL, FILETE, MALE DE 20X27 NOTICE INGERSOLL RAND 293 XM20	30	PIECE(S)		
63	781273L01	BOISSEAU DE TAMPON DE CHOC, LONGUEUR 425MM, MODELE EXISTANT AC/V 139 DESSIN CFM 3467 C 1 NORME FRANCAISE A32051 SPECIFICATION TECHNIQUE 012R	4	PIECE(S)		
64	786142H01	VOLANT DE COMMANDE DE TRAPPES DE DECHARGEMENT ET CHARGEMENT DESSIN SCIF 75236 A	330	PIECE(S)		
65	786229L01	COLLERETTE DESSIN SKF 710239 F SYMBOLE SNCF 77444060	900	PIECE(S)		
66	788417R01	SIEGE POUR LISOIR ELASTIQUE DE BOGIE Y25C POUR WAGONS PLATS CITERNE COUVERTS TAMBREAUX FAUVET GIREL DESSIN SNCF 187M12550030 B SPECIFICATION TECHNIQUE 012R	380	PIECE(S)		
67	789647F01	VOLANT DE BOITIER DE COMMANDE DES REGISTRES POUR TRAPPES DE DECHARGEMENT *913 WAGONS TREMIERS A BOGIES TRANSPORT PHOSPHATE DESSIN SCIF A3001385	20	PIECE(S)		
68	789651K01	PALIER COTE VOLANT DE BOITIER DE COMMANDE DES REGISTRES POUR TRAPPES DE DECHARGEMENT *913 WAGONS A BOGIES TRANSPORT PHOSPHATE* DESSIN SCIF MF8707	180	PIECE(S)		
69	789662Z01	PALIER POUR ARBRE DU BOITIER DE COMMANDE DU COUVERCLE DE CHARGEMENT *913 WAGONS TREMIERS FADS TRANSPORT PHOSPHATE* DESSIN SCIF 8706	180	PIECE(S)		
70	789689F01	COLLERETTE DE L'ESSIEU DES WAGONS A BALLAST FADS DAXI POUR ESSIEU AXE DESSIN ONCF 31103	60	PIECE(S)		
71	789807X01	VERROU TWISTLOCK WAGON PLAT(SUIVANT PLAN) POUR WAGON PLAT	200	PIECE(S)		
72	789900G01	PLONGEUR MOULE POUR TAMPON DE CHOC TYPE U5 MODELE AC/V468 *POUR LOCOS E1000* DESSIN SNCF 10422235 E SYMBOLE SNCF 75034103	240	PIECE(S)		
73	824732Z01	BALANCIER DE BOITE A RESSORT DE SUSPENSION D ARCHETS DESSIN FAIVELEY V33087	60	PIECE(S)		
74	858083C01	ATTACHE POUR MECANISME DES TRAPPES DE DECHARGEMENT A GAUCHE *WAGONS TREMIERS VEVEY* DESSIN VEVEY W3001455 2	30	PIECE(S)		
75	930093D01	EJECTEUR DE SABLE DESSIN ONCF 5045865	30	PIECE(S)		



76	930094E01	EJECTEUR DE SABLE DESSIN MITSUI MC190038B REFERENCE MITSUI E10700004	5	PIECE(S)		
77	930351K01	PLONGEUR POUR TAMPON DE CHOC MODELE DE FONDERIE AC/E 149 LOCOS E1100-E1200-E1250 DESSIN ONCF 24015	10	PIECE(S)		
78	937587A01	POIGNEE MODELE DE FONDERIE N° 9321/007A *SERRURE DE PORTE E1100 * DESSIN MITSUI MD112219	10	PIECE(S)		
79	960009S01	TAMPON DE CHOC A FACE OVALE POUR LOCOS DH SUIVANT DESSIN GM 8449066 REP 1-2-3-4 ET 5	10	PIECE(S)		
Montant Maximal Annuel Total HT :						
TVA (20 %) (pour les soumissionnaires marocains) :						
Montant Maximal Annuel TTC (pour les soumissionnaires marocains) :						

Arreté le présent bordereau des prix à la somme maximales annuelle de (en toutes lettres):

.....

PAR LA SOUMISSIONNAIRE SOUSSIGNE

A..... LE

NB :

Le soumissionnaire est autorisé à proposer des marques (références) équivalentes à celles indiquées au bordereau des prix,



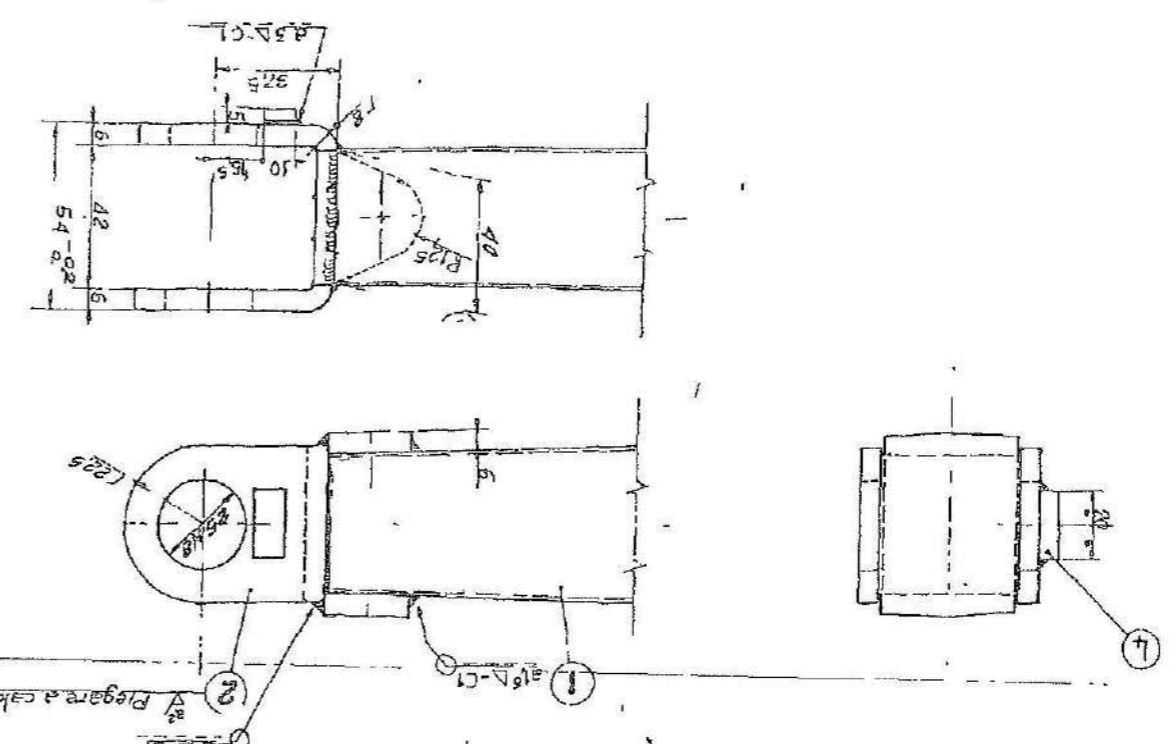
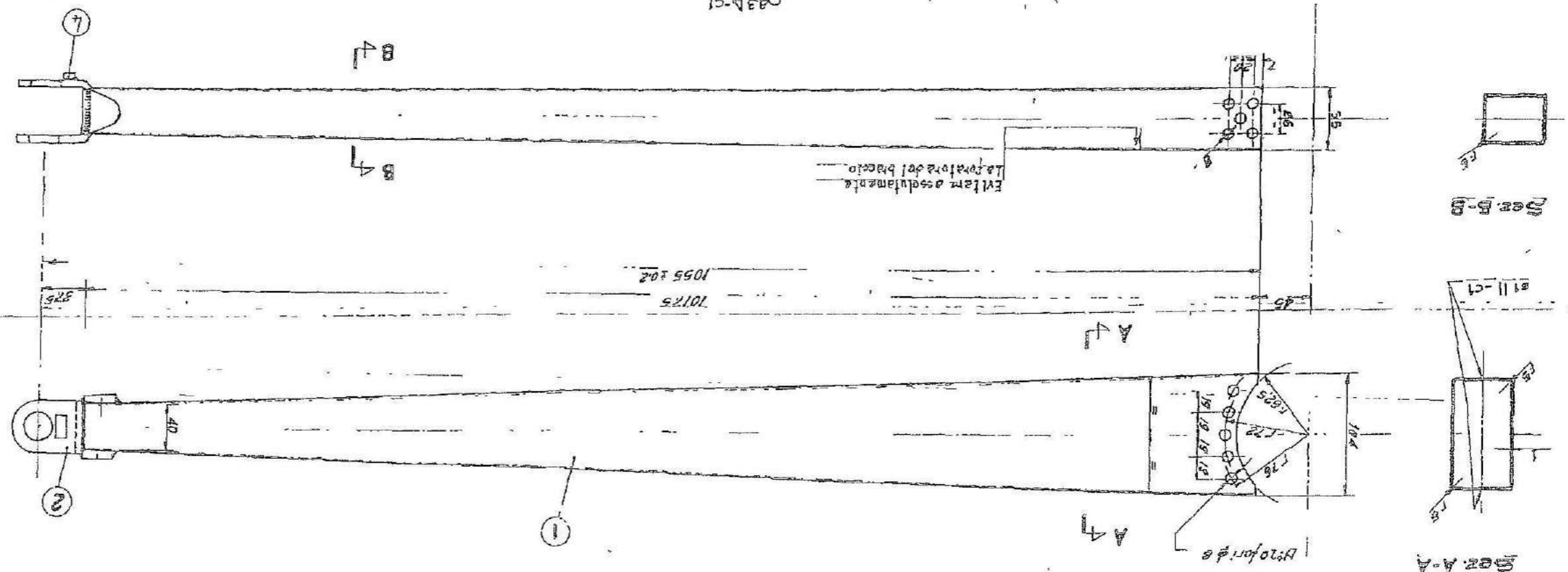
LES PLANS



329669M
 565
 87403

1	SPESORE	F-410C	UNI 7070
2	forcella	TR 430C	UNI 7070
3	SCATOLATO BRACCIO	Fe P01	UNI 5856
4	TERMINAZIONE		
5			
6			
7			
8			
9			
10			
11			
12			
13			
14			
15			
16			
17			
18			
19			
20			
21			
22			
23			
24			
25			
26			
27			
28			
29			
30			
31			
32			
33			
34			
35			
36			
37			
38			
39			
40			
41			
42			
43			
44			
45			
46			
47			
48			
49			
50			
51			
52			
53			
54			
55			
56			
57			
58			
59			
60			
61			
62			
63			
64			
65			
66			
67			
68			
69			
70			
71			
72			
73			
74			
75			
76			
77			
78			
79			
80			
81			
82			
83			
84			
85			
86			
87			
88			
89			
90			
91			
92			
93			
94			
95			
96			
97			
98			
99			
100			

AMMESSO PROCTO TIGAMIG
 SALDATURA
 ST/TV 6bis 12
 CT=CLASSE 1



3 297 38 W01

ESP.	DATA	VARIAZIONI
0	18/2/88	PER APPLICAZIONE
1	05/8/92	AGGIUNTE NOTE DI SALDATURA
2	27/5/93	VARIATO MONF. E MATERIALE POS. 2
3	19/04/94	VARIATO N° DISegno Pos. 1
4	11/06/96	RIPRISTINATO COME ESP. 1
5		
6		
7		
8		
9		

REGNO	DENOMINAZIONE	MATERIALE	NOME O DESIGN.	N. PEZZI	NOTE
1	CANNOTTO	—	DIS. 283298	1	
2	BRACCIO SUPERIORE	—	DIS. 283352	1	
3	RACCORDO	—	DIS. 233313	1	

ESP.	DATA	DR.	LUC.	REP.	WSTO.	SCALA	1:5

283843

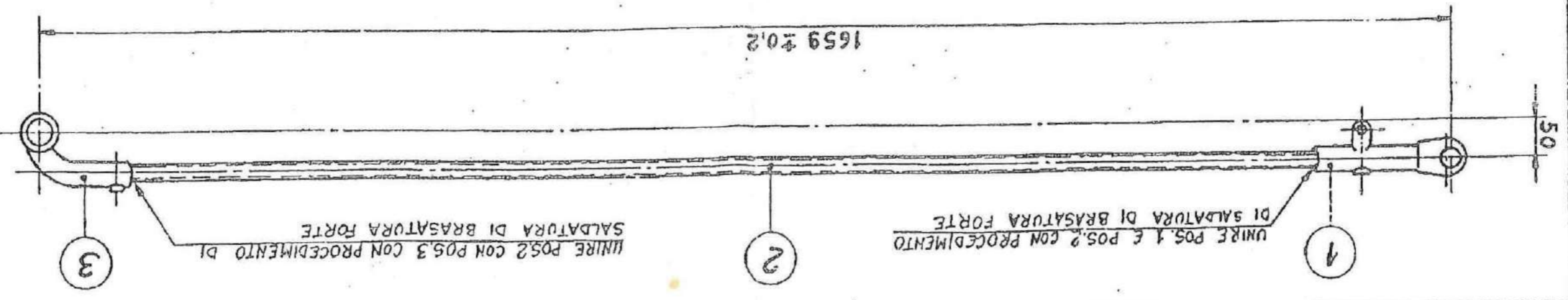
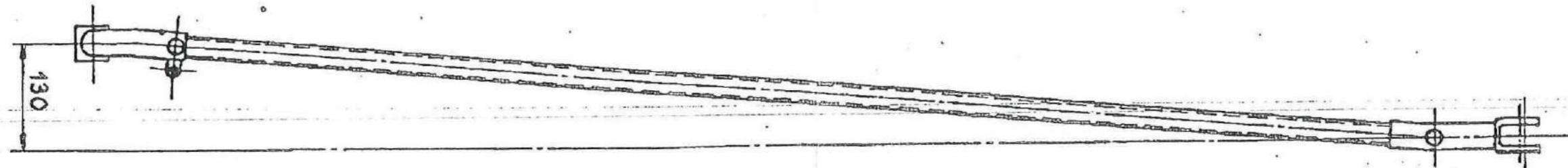
DESIGNO N. 283843

UFFICIO CENTRALE
PROGETTI LOCOMOTIVE

SERVIZIO MATERIALE E TRAZIONE

FS

PANTOGRAFO FS 52
BRACCIO SUPERIORE
DESTRO (INSIEME)



32.9739 No 1

Il presente disegno è di proprietà dell'azienda ed è vietata la ristampa o l'uso non autorizzato senza permesso scritto dalla direzione.

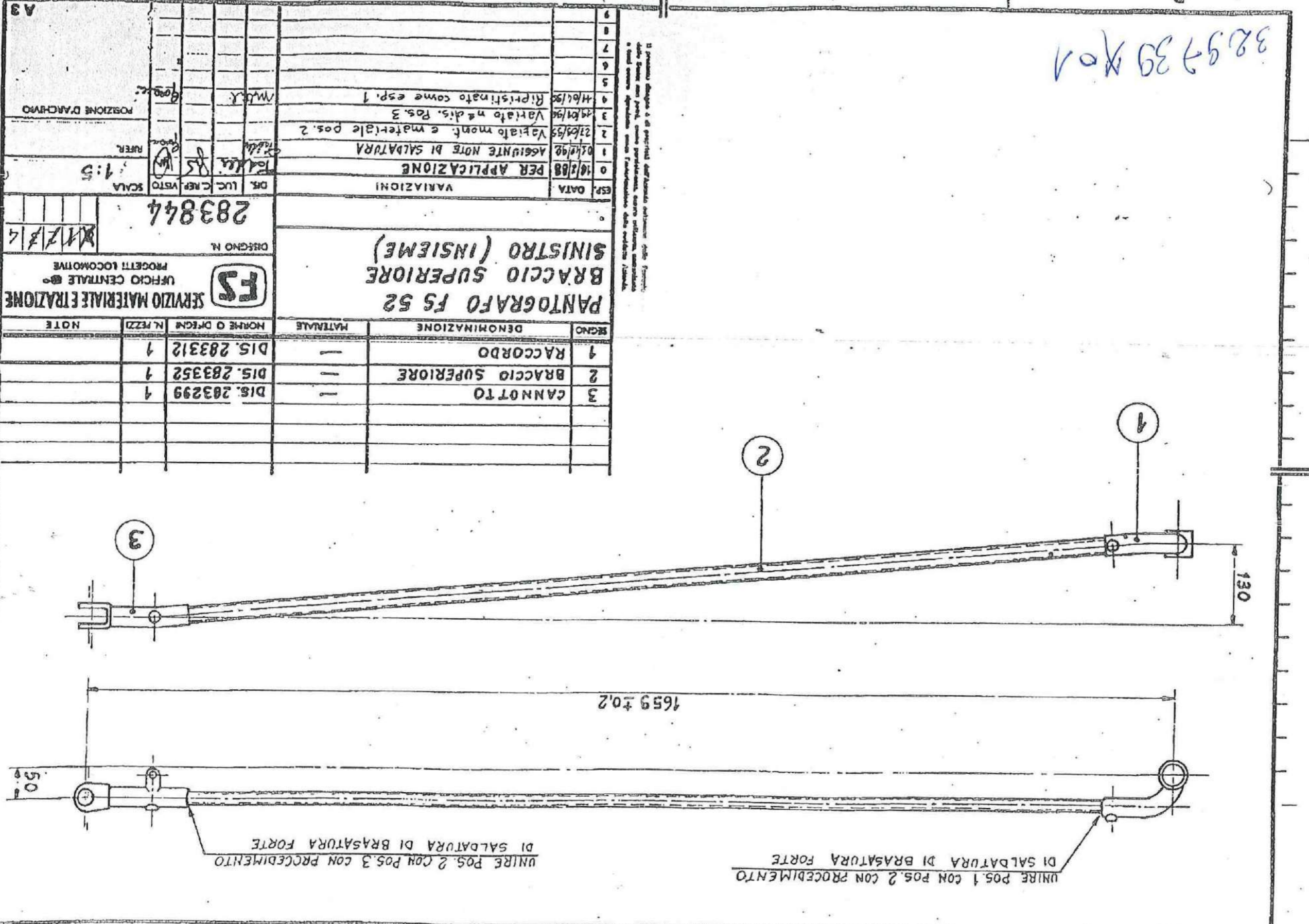
ESP. DATA	PER APPLICAZIONE	AGGIUNTE NOTE DI SALDATURA	DR. LUC. C. REP. VISTO	SCALA	RIFER.	POSIZIONE D'ARCHIVIO
0	10/2/88			1:5		
1	07/4/90					
2	27/09/95	Variato mont. e materiale pos. 2				
3	19/01/96	Variato n. dis. Pos. 3				
4	11/01/98	Ripristinato come esp. 1				

ESP. DATA	PER APPLICAZIONE	AGGIUNTE NOTE DI SALDATURA	DR. LUC. C. REP. VISTO	SCALA	RIFER.	POSIZIONE D'ARCHIVIO
0	10/2/88			1:5		
1	07/4/90					
2	27/09/95	Variato mont. e materiale pos. 2				
3	19/01/96	Variato n. dis. Pos. 3				
4	11/01/98	Ripristinato come esp. 1				

SEGNO	DENOMINAZIONE	MATERIALE	NORME O SPECI.	N. PEZZI	NOTE
1	RACCORDO	—	DIS. 283312	1	
2	BRACCIO SUPERIORE	—	DIS. 283352	1	
3	CANNOTTO	—	DIS. 283299	1	

UNIRE POS. 1 CON POS. 2 CON PROCEDIMENTO DI SALDATURA DI BRASATURA FORTE

UNIRE POS. 2 CON POS. 3 CON PROCEDIMENTO DI SALDATURA DI BRASATURA FORTE



A3

283844

PROGETTI LOCOMOTIVE

UFFICIO CENTRALE

SERVIZIO MATERIALE E TRAZIONE

FS

283844

11/2/84

1:5

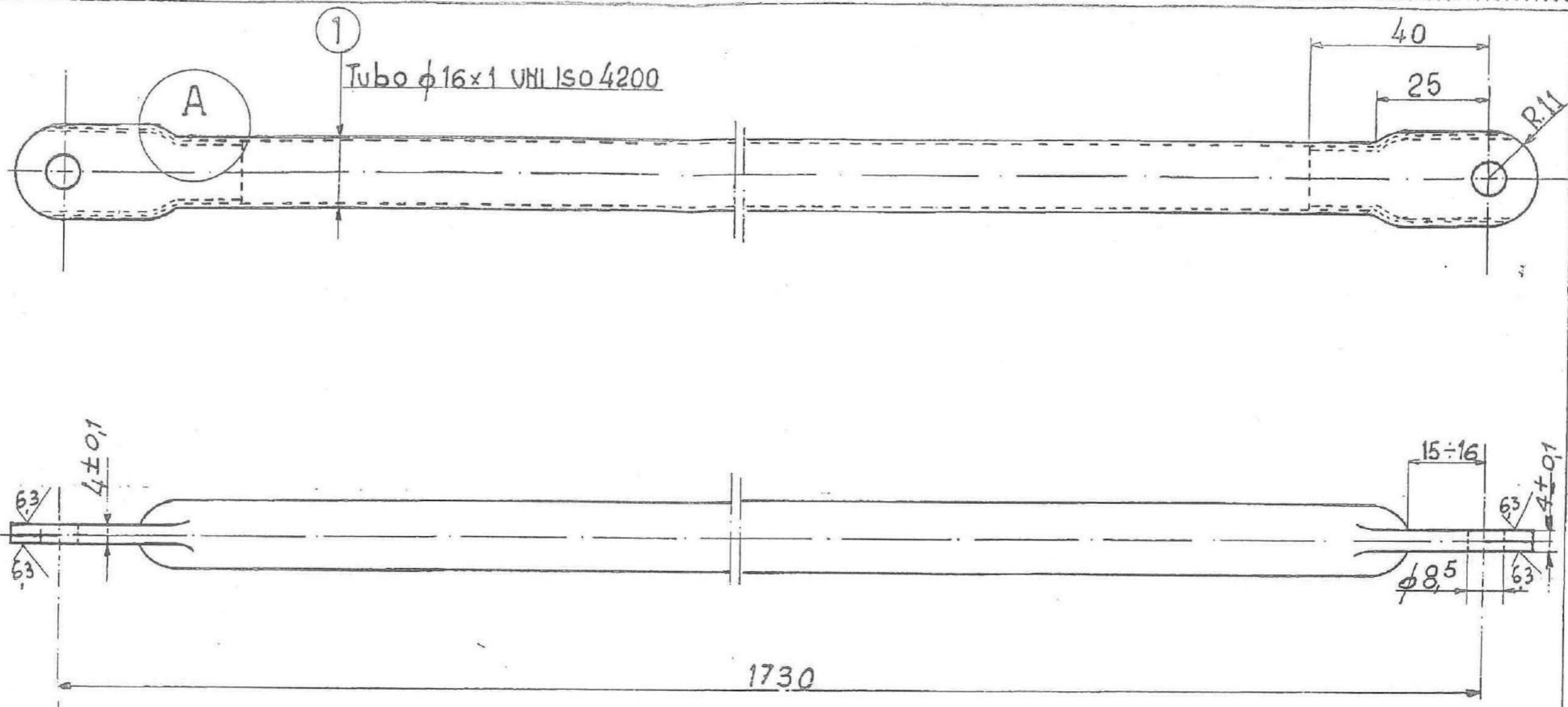
SCALA

RIFER.

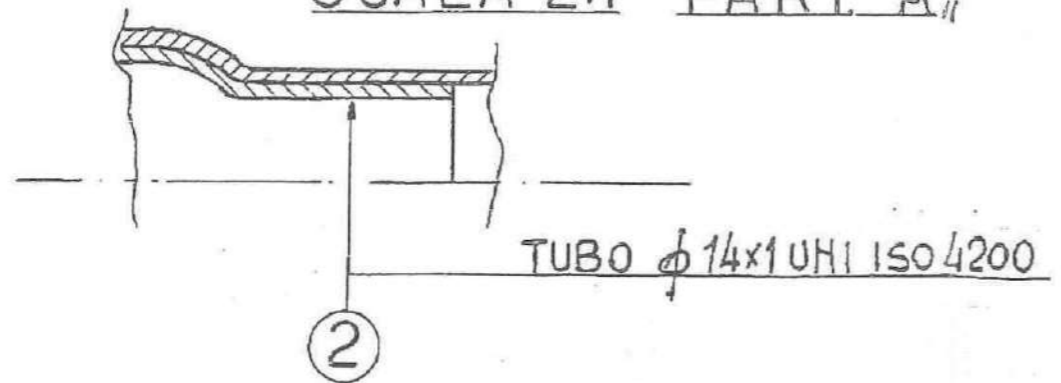
POSIZIONE D'ARCHIVIO

A3

01	Per ricambi	21-3-87	Molpi
02	MODIFICATA	24/03/14	Pradell
03			
04			
05			
06			
07			
08			
09			
10			

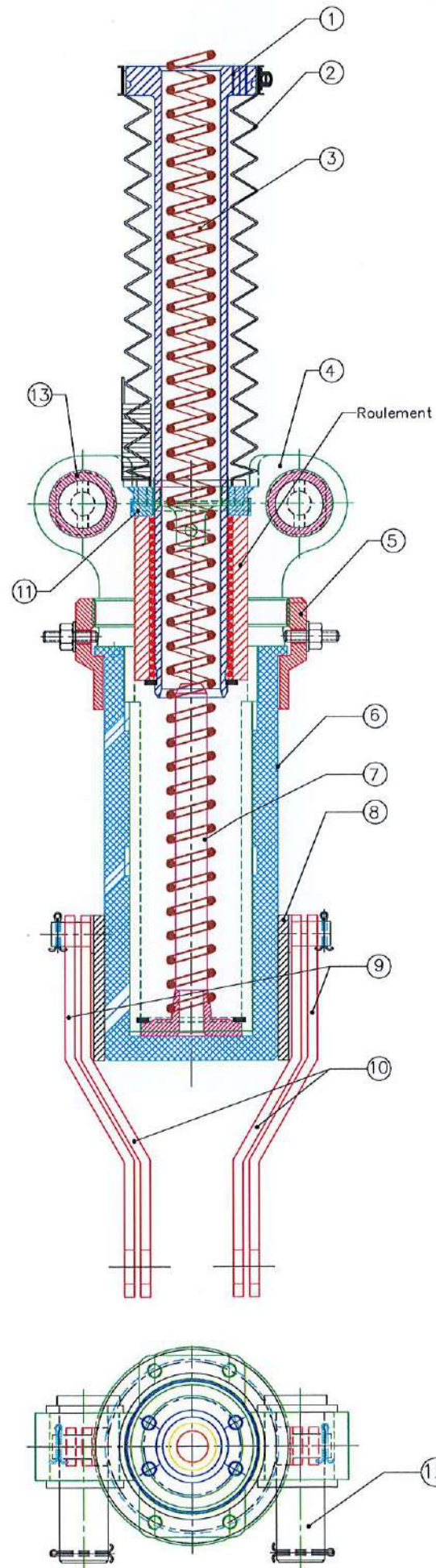


SCALA 2:1 PART "A"



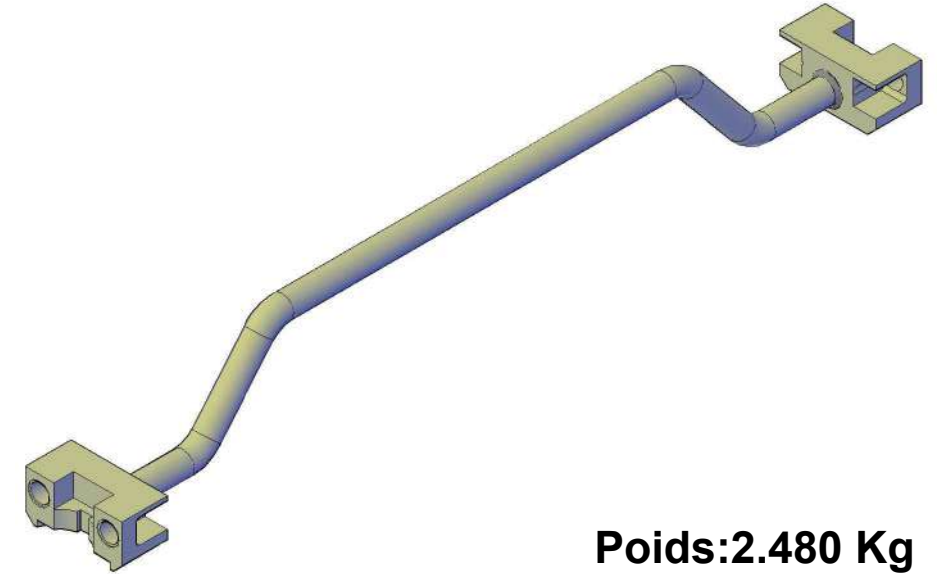
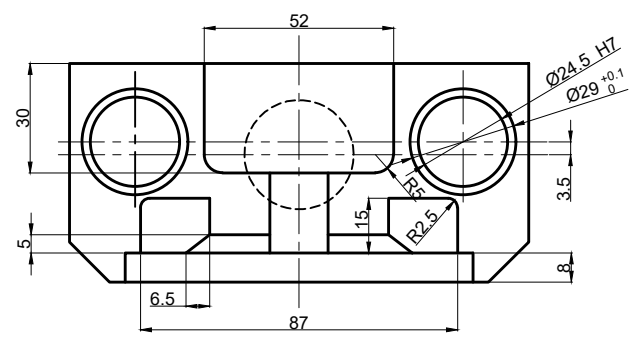
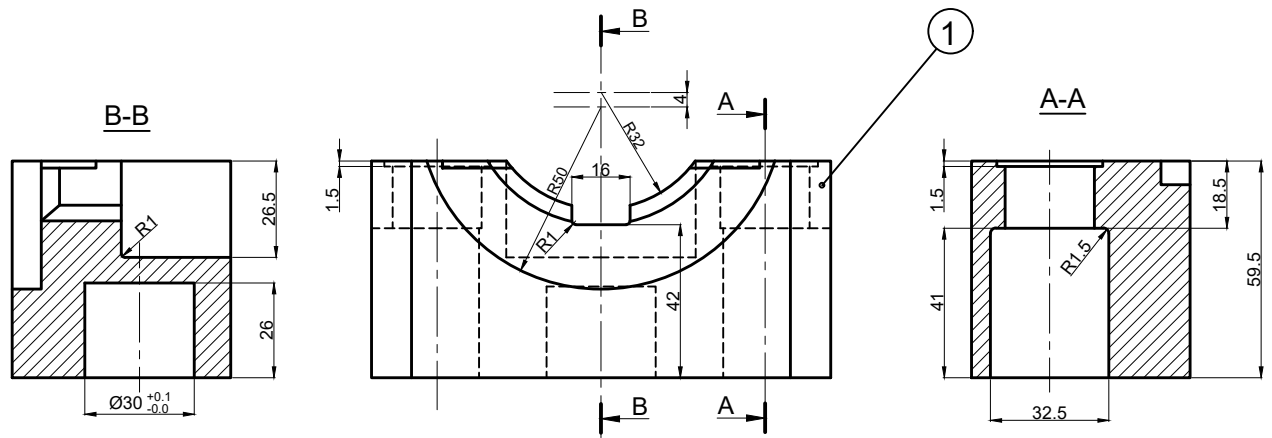
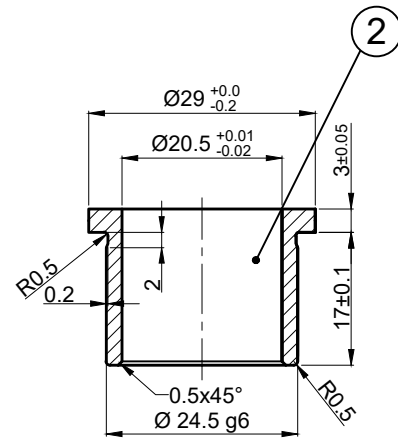
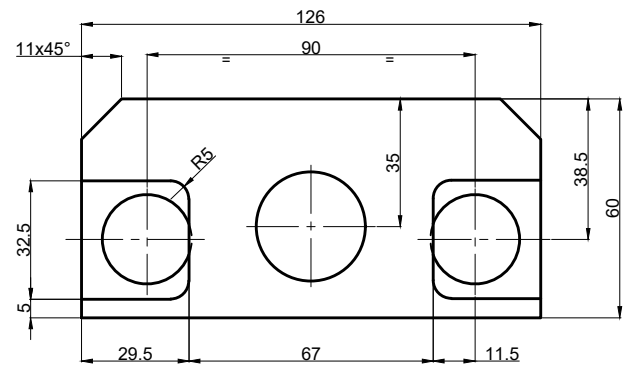
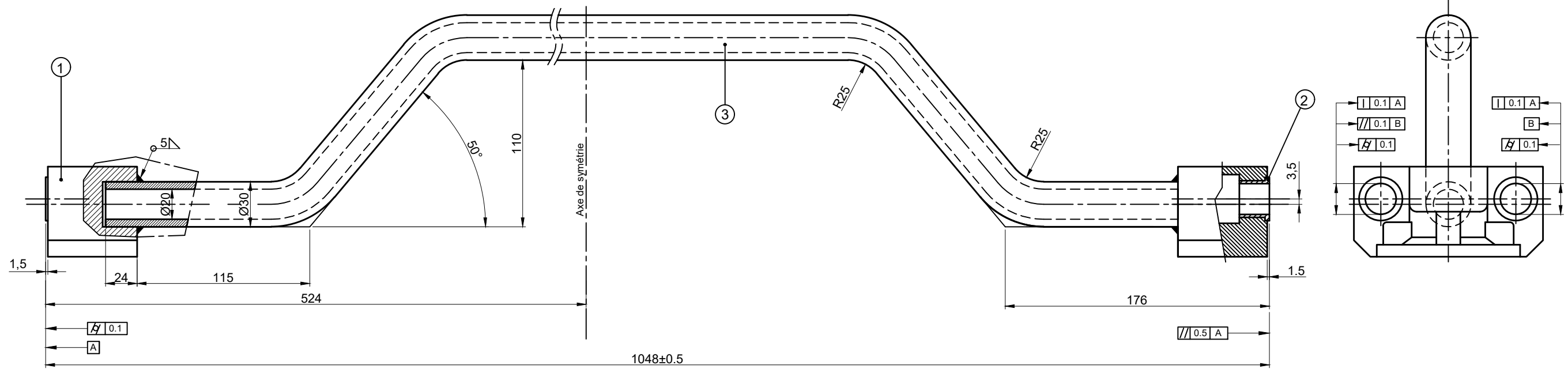
329741201

2	Tubo di rinforzo	Fe 52-2UHI 663	2	
1	Tirante	Fe 52-2UHI 663	1	
SEG.	DENOMINAZIONE	MATERIALE	QUANT.	NOTE
PANTOGRAFO TIPO 52 FS				A. 4
Tirante				X m ² 0,1
ETR - Ale - Loc elettriche				POS. D'ARCH.:
SCALA	F.S. SERVIZIO MATERIALE E TRAZIONE	Dis. N. 283320	Rot403	
1:1	UFFICIO STUDI LOCOMOTIVE		610	



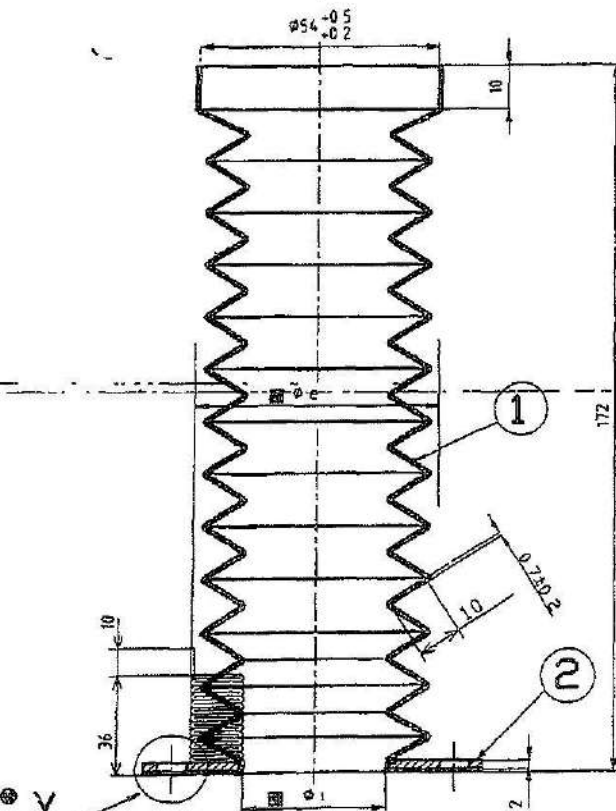
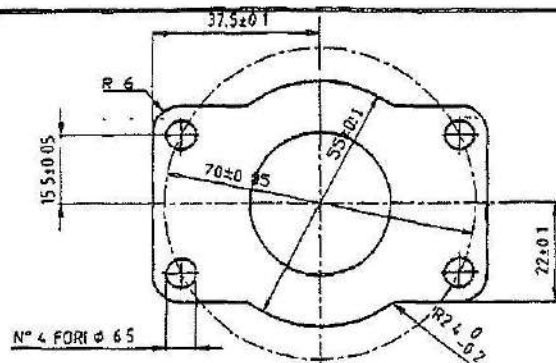
13	2	SOSPENSIONE PORTASTRISCIANTE			FS 282789
12	2	PERNO			FS 307994
11	1	TAPPO			FS 305800
10	2	LEVA TIPO 1			FS 305783
9	2	LEVA TIPO 2			FS 305784
8	1	ANELLO DI GUIDA			FS 305786
7	1	TAPPO CON ASTA GUIDA MOLLA			FS305787
6	1	GHIRA DI GUIDA			FS 305785
5	1	GHIRA ANCORAGGIO			FS 305993
4	1	SOSTEGNO SOSPENSIONE			FS 305782
3	1	Ressort			FS 308803
2	1	Soufflet			FS 307730
1	1	Tube pour suspension			FS 305801

Rep.	Nbres	Désignations	Matières	Norme ou Spéc.Téc	Observations
			Matière:	N° Nre: 329742A01	
			Dates	Noms	
			Dess. 24/04/2018	Soussane	
			Veri 24/04/2018	Harrouche	
			Hom. 25/04/2018	Rouame	
			المكتب الوطني للمسكك الحديدى قطب صيانة المعدات مديرية المعدات الصناعية والهندسة		
			Remplace: FS 305772		Edition
		Modifications	Tol.Gle	Echelle	
		Pantographes Rames Z2M	ENSEMBLE DE SUSPENSION PANTOGRAPHE FS 52/92 RAMES Z2M		
			Dates	Noms	
			Compl.		
			Veri		
			Hom.		
		Applications	Remplace:	OFFICE NATIONAL DES CHEMINS DE FER POLE MAINTENANCE MATERIEL ONCF 60104	
					Edition



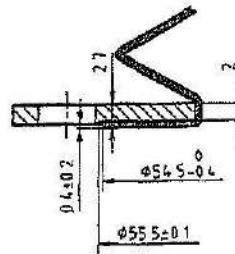
Poids: 2.480 Kg

3	1	Tube	P-AISI1MgMn UNI 3571		
2	4	Bague	Polyamide		
1	2	Pièce de montage	P-AISI1MgMn UNI 3571		
Rep.	Nbres	Désignations	Matières	Norme ou Spéc.Téc	Observations
			Matière P-AISI1MgMn UNI 3571	N° Nre 329743B01	
		Dates	Noms		
		Dess	08/02/2016 SOUSSANE		
		Ver	08/02/2016 HAROUCHE		
		Hom	08/02/2016 ROUAME		
		Remplace	FS371326		Edition
Modifications		Tol Gle	Echelle	AILERON DE SUSPENSION POUR PANTOGRAPHE FS 52/92	
Pantographes Rames Z2M			1/2		
		Dates	Noms	OFFICE NATIONAL DES CHEMINS DE FER POLE MAINTENANCE MATERIEL	
		Compl		ONCF 60117	
		Ver			
		Hom			
Applications		Remplace		Edition	



●● L'ATTACCO INFERIORE DEL SOFFIETTO SOSPENSIONE, RAPPRESENTATO NEL DETTAGLIO **y** DEL DIS. 307730, PUO' ESSERE REALIZZATO IN ALTERNATIVA ANCHE NEL SEGUENTE MODC.

SCALA 2:1



● IL PARTICOLARE SEGNO '2', DOVRA' PRESENTARE IDONEA RAGGIATURA DI TUTTI GLI SPIGOLI, ED ESSERE INOLTRE ADEGUATAMENTE ANCORATO AL PARTICOLARE SEGNO '1', MEDIANTE VULCANIZZAZIONE A CALDO OPPURE MEDIANTE INCOLLAGGIO, AL FINE DI EVITARE IL DANNEGGIAMENTO (LACERAZIONE, INTAGLIO ECC) DEL SOFFIETTO.

■ I DIAMETRI ϕ_1 E ϕ_e , DEVONO ESSERE TALI CHE IN QUALUNQUE POSIZIONE DI LAVORO DEL SOFFIETTO, RISULTI:
 $\phi_1 > 32$ mm
 $\phi_e < 54,5$ mm

* MATERIALE E CARATTERISTICHE SECONDO QUANTO INDICATO NELLA SCHEDA TECNICA DIS.306102. IN PARTICOLARE SI DOVRANNO SODDISFARE LE CARATTERISTICHE PREVISTE PER IL 'MODELLO 1' (VEDERE TABELLA AL PUNTO 4 DELLA SCHEDA TECNICA DIS 306102).

2	FLANGIA DI ATTACCO	Fe360B UNI7070	1	ZINCATA	●
1	SOFFIETTO	*	1		●
SEG.	DENOMINAZIONE	MATERIALE / NORME / DISEGNI	IN PEZ.	MASSA UNITA Kg	NOTE
SMUSSI E RACCORDI NON QUOTATI 0,2-0,3x 45 o R)			SALDATURE S.T. n 306806		
ESP.	DATA	VARIAZIONI	DIS.	APP.	VISITA
0	23/12/94	NUOVA COSTRUZIONE			TOLL.ERANZE GENERALI - S.T. n 307086
1	20.06.95	MODIFICATE QUOTE			RUGOSITA'
2	28.01.96	MODIF. DIS. E AGG. NOTE			
3	04/04/97	MODIFICATO ATTACCO INFERIORE			RIFERIMENTO DIS. N°
4					
5					MASSA TOTALE Kg
6					SCALA: 1:1 2:1
7					

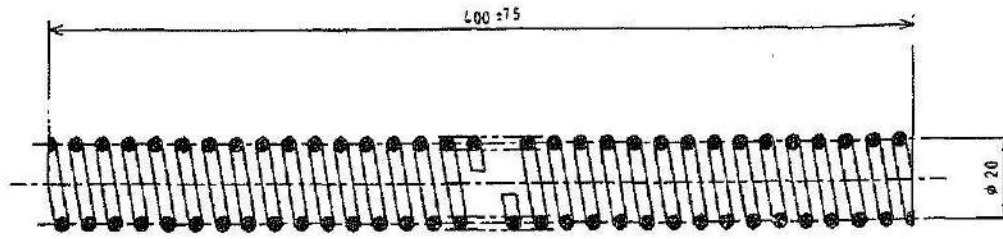
DISSEGNO ESEGUITO CON SISTEMA C.A.D. NON SONO AMMESSE MODIFICHE MANUALI!

TITOLO
PANTOGRAFO FS 92
SOFFIETTO SOSPENSIONE



DISEGNO N.
307730
 FOGLIO
1/1
A3
 ESP 3

Il presente disegno è di proprietà delle Ferrovie dello Stato S.p.A. e non potrà, anche parzialmente, essere utilizzato, comunicato a terzi, ovvero riprodotto senza l'autorizzazione della suddetta Società.



QUESTA MOLLA SI IMPIEGA SUI PANTOGRAFI CHE SONO UTILIZZATI NEI MEZZI DI TRAZIONE AVENTI VELOCITA' MASSIMA ≤ 250 Km/h

NOTA

DEVE ESSERE GARANTITA LA RESISTENZA A FATICA PER $N=10$ MILIONI DI CICLI DI COMPRESSIONE ASSIALE NEI QUALI LA LUNGHEZZA DELLA MOLLA ASSUME RISPETTIVAMENTE I SEGUENTI VALORI
 $L_{max} = 336$ mm / $L_{min} = 230$ mm

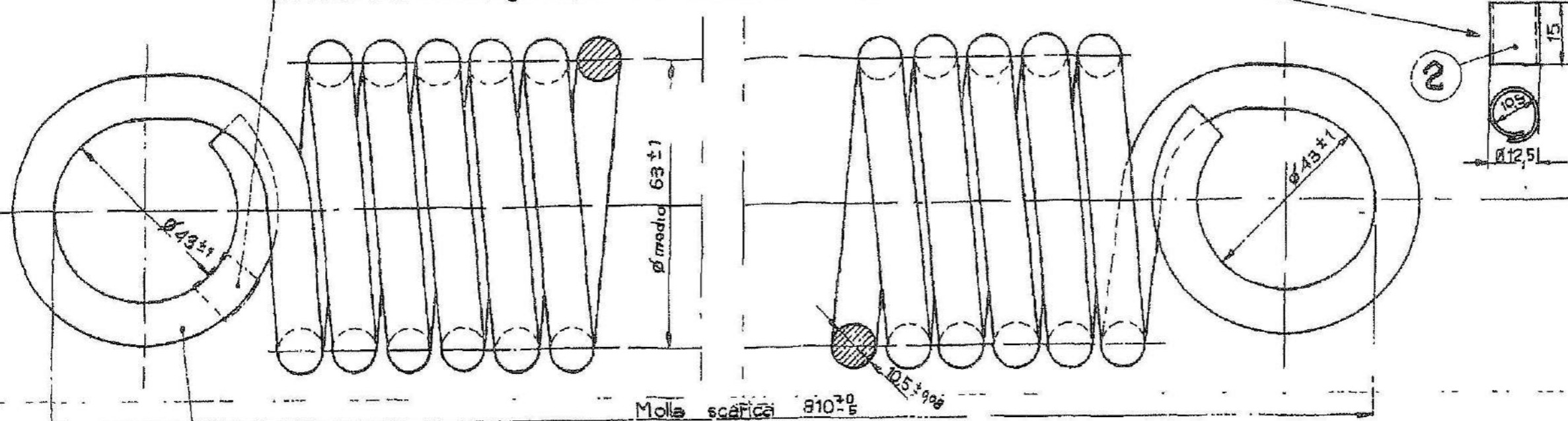
PER TUTTO QUANTO NON INDICATO SUL DISEGNO, RIFERIMENTI, DATI, SIMBOLOGIE, CALCOLI, COLLAUDO etc. VEDERE UNI 7900

CARATTERISTICHE MOLLA	
SEZIONE FILO = $\phi 3 (\pm 0,034)$ mm	
RUGOSITA' FILO PRIMA AVVOLGIMENTO ≤ 16 micron	
DIAMETRO ESTERNO = $\phi 23 (\pm 0,2)$ mm	
DIAMETRO INTERNO = $\phi 17$ mm	
SPIRE UTILI = 62,5	
LUNGHEZZA LIBERA = 400 ($\pm 7,5$) mm	
SENSO AVVOLGIMENTO = INDIFFERENTE	
AVVOLGIMENTO SPIRE = APERTE	
TERMINALI RASTRETTATI CHIUSI E MOLATI	
MOLLA AVVOLTA A FREDDO	
FLESSIBILITA' = 0,617 mm/N	
RIGIDITA' = 1,621 N/mm	
PROVA FATICA = NO	
REGIME DI SOLLECITAZIONE = DINAMICO	
TEMPERATURA MAX DI ESERCIZIO $\approx 80^\circ$	
CATEGORIA DI COLLAUDO = TIPO B	
CARICO DI COLLAUDO $F_c = 292 (s.12)$ N	
LUNGHEZZA COLLAUDO = 228 mm	
SOLLECITAZIONE A CARICO $F_c = 675$ N/mm ²	
GRADO DI PRECISIONE 2	
TRATTAMENTO DI PALLINATURA	
PALL 16N-0,2 UNI5394-72	
SPIRE COMPLESSIVE = 64,5	

MOLLA		52 SiCrNi 5	UNI 3545	1	FZn2518 UNI4721
SEG	DENOMINAZIONE	MATERIALE / NORME / DISGNI	NPEZ	MASSA UNIT Kg	NOTE
SHUSSI E RACCORDI NON QUOTATI 0,2-0,3ix 45 o 91			SALDATURE ST n 306806		
ESP.	DATA	VARIAZIONI	DIS.	APP.	USO
0	01/04/91	NUOVA COSTRUZIONE			
1					TOLLERANZE GENERALI - 1171R73197010
2					RUGOSITA'
3					RIFERIMENTO DIS N
4					
5					MASSA TOTALE Kg
6					SCALA 1:1
7					
SISTEMA ESECUITO CON SISTEMA CAD NON SONO AMMESSE MODIFICHE MANUALI					
TITOLO					
PANTOGRAFO FS 92 - FS 52/92 MOLLA SOSPENSIONE					
				FOGLIO 1/1 A	
DISEGNO N 308803				ESP 0	

Il presente disegno è di proprietà della Ferrero dello Stato S.p.A. non potrà, anche parzialmente, essere utilizzato o comunicato a terzi, senza l'autorizzazione della suddetta Società.

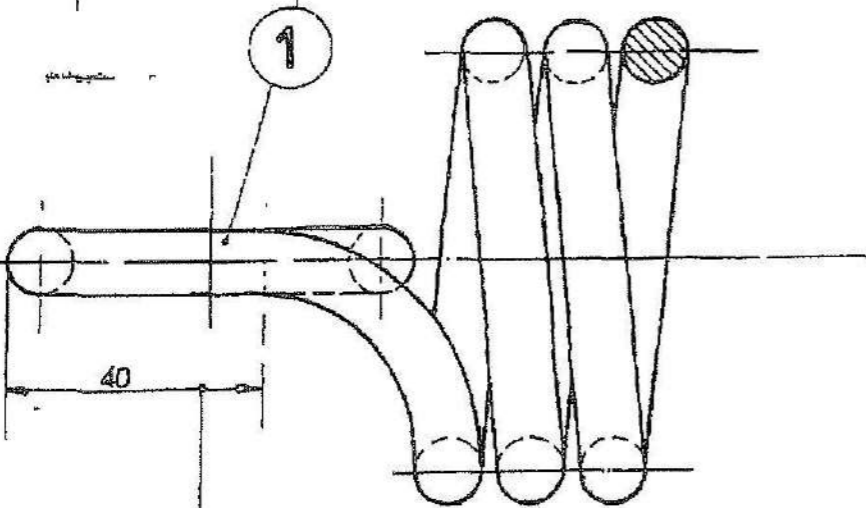
Fascetta in OT (stampigliare il nome della Ditta e l'anno di costruzione)



Cedimento mm. 108 ± 8 sotto un carico di Kg. 100 -
Spire utili N° 52

Sotto un carico di Kg. 450 la molla non dovrà subire alcuna deformazione permanente

* 52SiCrNi 5 UNI 3545-68 Fosfatata e verniciata



IMPORTANTE: Gli occhielli della molla devono risultare sullo stesso piano, sull'asse della molla stessa e senza sovrapposizione di spire nel tratto di 40 mm.

2	fascetta	PCUZn37	UNI 4892	2	-		
1	molla motrice	*	-	2	-		
SEGNO	DENOMINAZIONE	MATERIALE	NORME O DISEGNI	N. PEZZI	NOTE		
ARCHETTO A PANTOGRAFO TIPO 52 F.S. MOLLA MOTRICE			SERVIZIO MATERIALE E TRAZIONE UFFICIO CENTRALE PROGETTI LOCOMOTIVE				
LOC. ELETTRICHE - AL - ETR			DISEGNO N.	1/2			
			279740				
ESP.	DATA	VARIAZIONI	DIS.	LLC	C. REP.	VISTO	SCALA
0	11-11-81	Annullo il dis. n° 237189 seg. 18-2 - Ri-disegnato ed aggiornato	P. P. P.				1:1
1	19-1-84	Aggiornato il trattamento superficiale	V. P. P.				REFER.
2	19-8-95	Modificato il trattamento superficiale molla	C. P. P.				Dis. n° 237189 seg. 18-2
3							POSIZIONE D'ARCHIVIO
4							Ret. 403
5							536
6							
7							
8							
9							

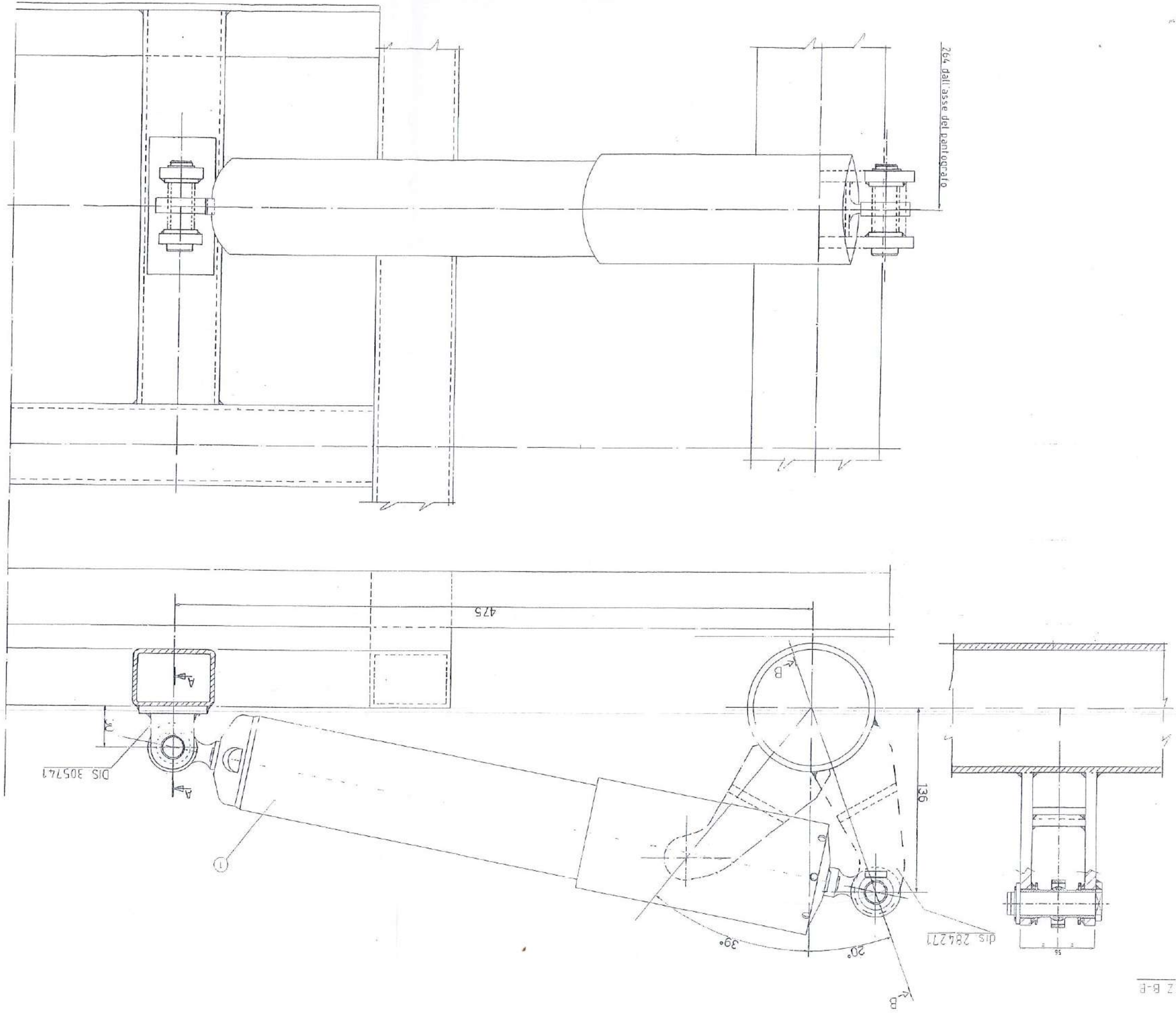
Il presente disegno è di proprietà dell'Ente e non può essere riprodotto, copiato, ristampato, o in altro modo divulgato senza permesso scritto dalla Direzione Generale.

32999A x 01

PANTOGRAFO FS 52
 insieme montaggio ammortizzatore
 con snodo sferico radiale

DIS. 372036 AC

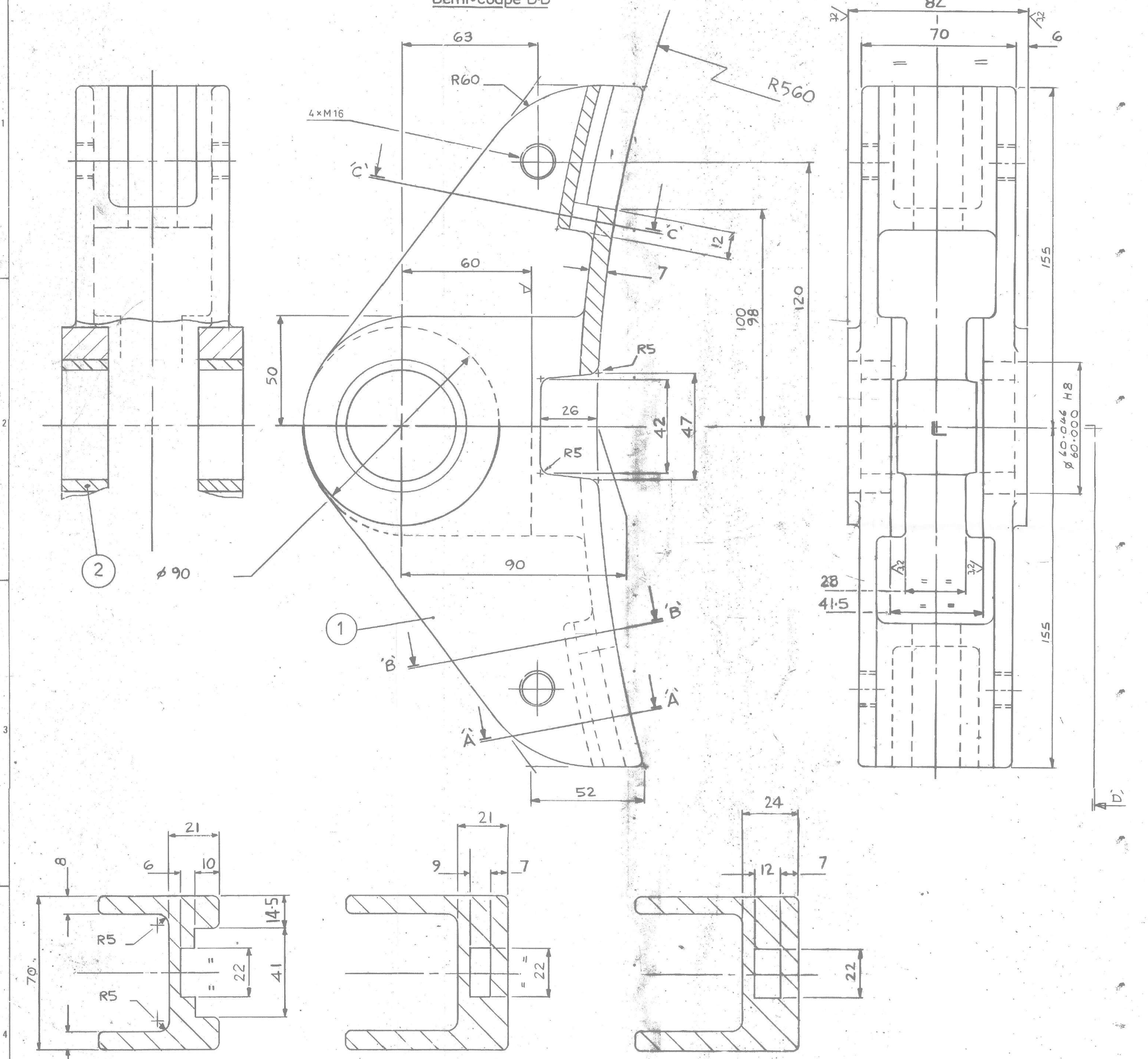
1	ANELLO ELASTICO 21148 7135	DA LOMBARDI
2	ROSCIA SFERICA 21148 7135	DA LOMBARDI
3	ROSCIA SFERICA 21148 7135	DA LOMBARDI
4	ROSCIA SFERICA 21148 7135	DA LOMBARDI
5	ROSCIA SFERICA 21148 7135	DA LOMBARDI
6	ROSCIA SFERICA 21148 7135	DA LOMBARDI
7	ROSCIA SFERICA 21148 7135	DA LOMBARDI
8	ROSCIA SFERICA 21148 7135	DA LOMBARDI
9	ROSCIA SFERICA 21148 7135	DA LOMBARDI
10	ROSCIA SFERICA 21148 7135	DA LOMBARDI
11	ROSCIA SFERICA 21148 7135	DA LOMBARDI
12	ROSCIA SFERICA 21148 7135	DA LOMBARDI
13	ROSCIA SFERICA 21148 7135	DA LOMBARDI
14	ROSCIA SFERICA 21148 7135	DA LOMBARDI
15	ROSCIA SFERICA 21148 7135	DA LOMBARDI
16	ROSCIA SFERICA 21148 7135	DA LOMBARDI
17	ROSCIA SFERICA 21148 7135	DA LOMBARDI
18	ROSCIA SFERICA 21148 7135	DA LOMBARDI
19	ROSCIA SFERICA 21148 7135	DA LOMBARDI
20	ROSCIA SFERICA 21148 7135	DA LOMBARDI
21	ROSCIA SFERICA 21148 7135	DA LOMBARDI
22	ROSCIA SFERICA 21148 7135	DA LOMBARDI
23	ROSCIA SFERICA 21148 7135	DA LOMBARDI
24	ROSCIA SFERICA 21148 7135	DA LOMBARDI
25	ROSCIA SFERICA 21148 7135	DA LOMBARDI
26	ROSCIA SFERICA 21148 7135	DA LOMBARDI
27	ROSCIA SFERICA 21148 7135	DA LOMBARDI
28	ROSCIA SFERICA 21148 7135	DA LOMBARDI
29	ROSCIA SFERICA 21148 7135	DA LOMBARDI
30	ROSCIA SFERICA 21148 7135	DA LOMBARDI
31	ROSCIA SFERICA 21148 7135	DA LOMBARDI
32	ROSCIA SFERICA 21148 7135	DA LOMBARDI
33	ROSCIA SFERICA 21148 7135	DA LOMBARDI
34	ROSCIA SFERICA 21148 7135	DA LOMBARDI
35	ROSCIA SFERICA 21148 7135	DA LOMBARDI
36	ROSCIA SFERICA 21148 7135	DA LOMBARDI
37	ROSCIA SFERICA 21148 7135	DA LOMBARDI
38	ROSCIA SFERICA 21148 7135	DA LOMBARDI
39	ROSCIA SFERICA 21148 7135	DA LOMBARDI
40	ROSCIA SFERICA 21148 7135	DA LOMBARDI
41	ROSCIA SFERICA 21148 7135	DA LOMBARDI
42	ROSCIA SFERICA 21148 7135	DA LOMBARDI
43	ROSCIA SFERICA 21148 7135	DA LOMBARDI
44	ROSCIA SFERICA 21148 7135	DA LOMBARDI
45	ROSCIA SFERICA 21148 7135	DA LOMBARDI
46	ROSCIA SFERICA 21148 7135	DA LOMBARDI
47	ROSCIA SFERICA 21148 7135	DA LOMBARDI
48	ROSCIA SFERICA 21148 7135	DA LOMBARDI
49	ROSCIA SFERICA 21148 7135	DA LOMBARDI
50	ROSCIA SFERICA 21148 7135	DA LOMBARDI



SEZ B-B

A B C D E F

Demi-coupe D-D



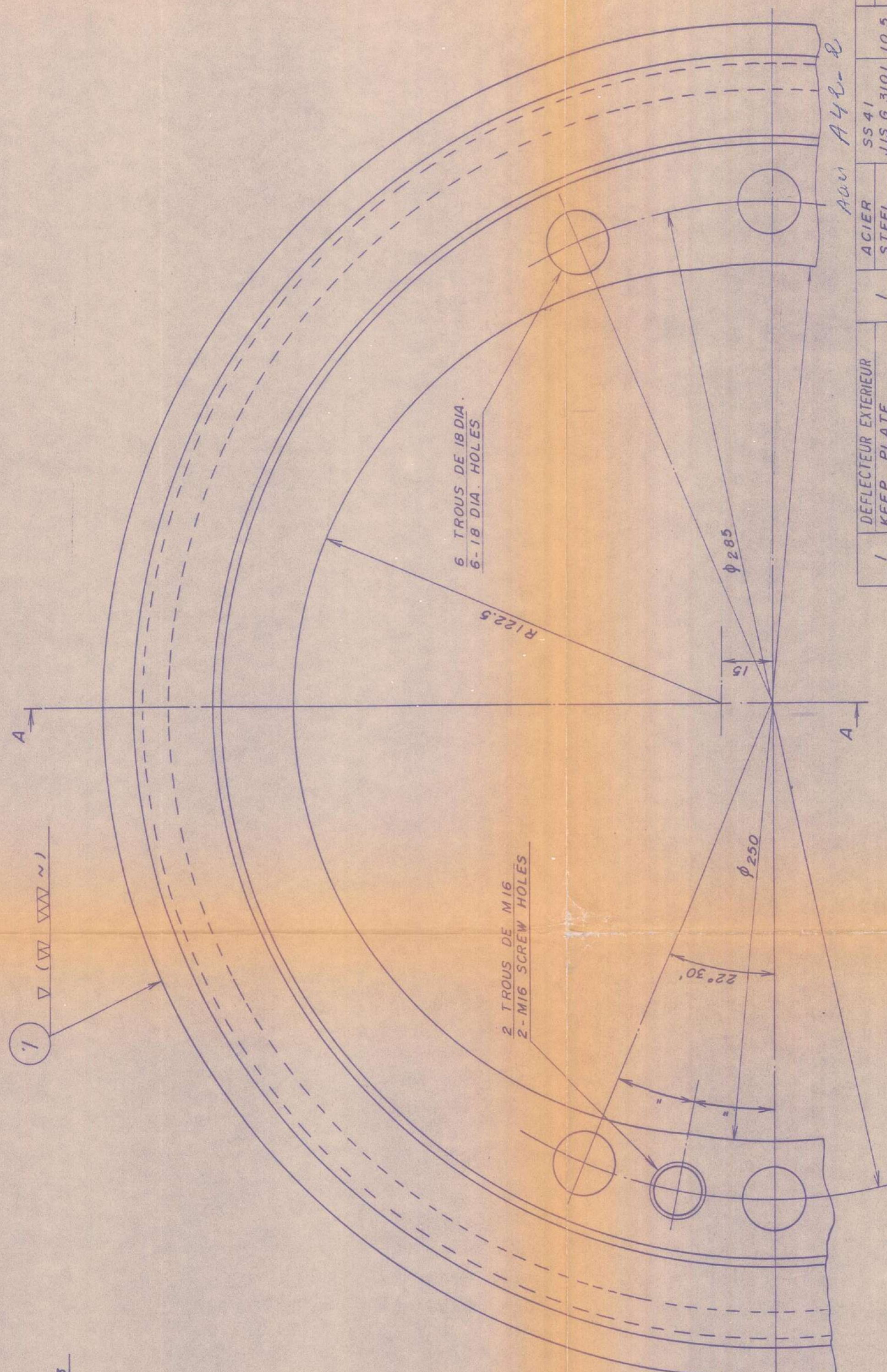
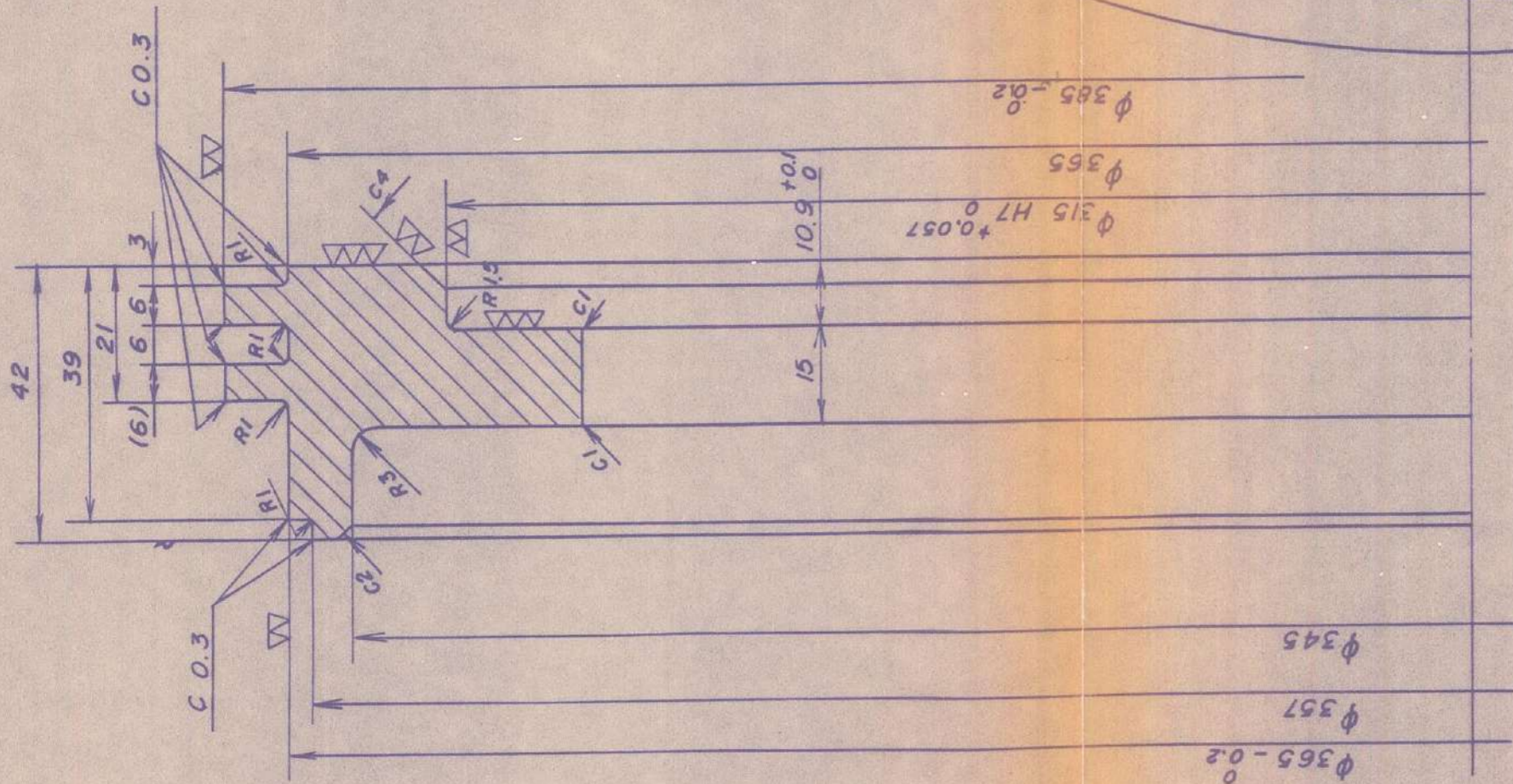
TOLÉRANCES SUR SECTION MOUTÉES DOIVENT ÊTRE COMME SUIT-SUIVANT

NOM. SIZE RANGE	5 - 15	15 - 30	30 - 250	250 - 1000
TOLERANCE	+0.03 -0	+0.03 -0	+0.04 -0	+0.06 -0

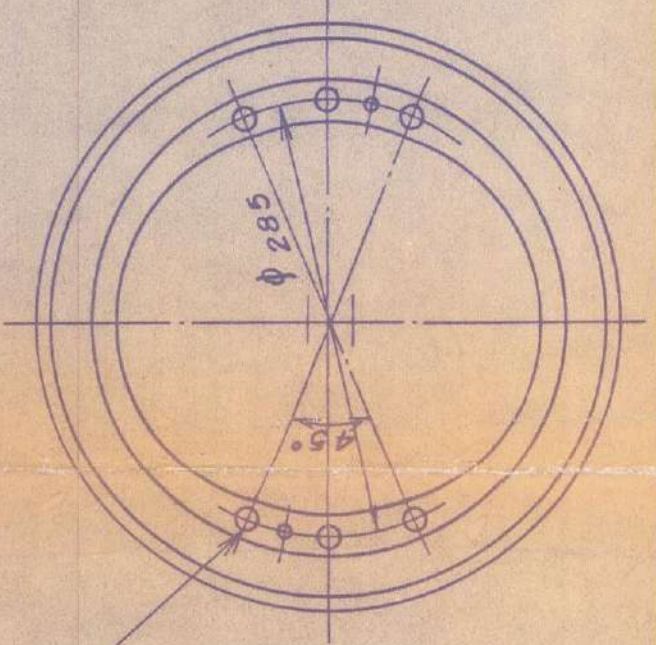
- Rayons non cotés=R3

2	32	Douille	Acier XC 55	NF. F 01-103
1	16	Maintien Semelle de frein	Acier E 24-3	
Rep/Nre	DESIGNATION		MATIERE	Normes ou Dessins
NRE: 350561 J				
Dess.		Dates	Noms	
Veri.				
Homo.				
Modifications		Replaces	Edition	
PORTE SEMELLE				
Application		Dates	Noms	
		المكتب الوطني للمطافئ والتدابير الوقائية		
		ONCF - 36 007 -		

COUPE A A
SECTION A A



DÉTAIL 18 DIA. (1/5)
DETAIL 18 DIA.

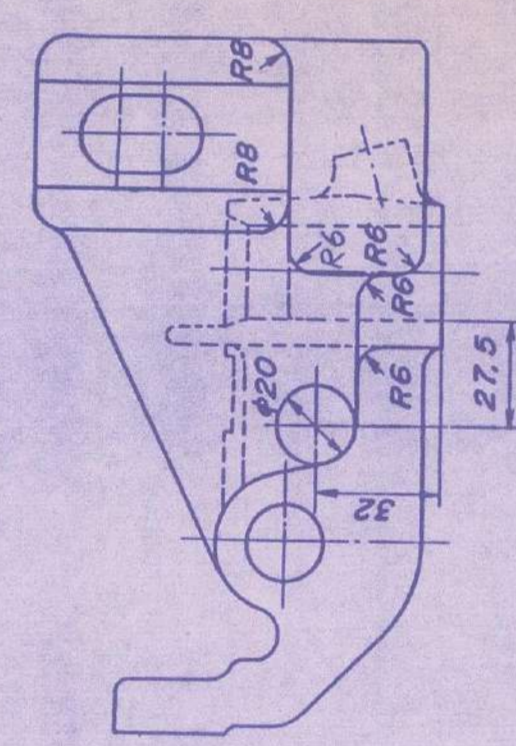
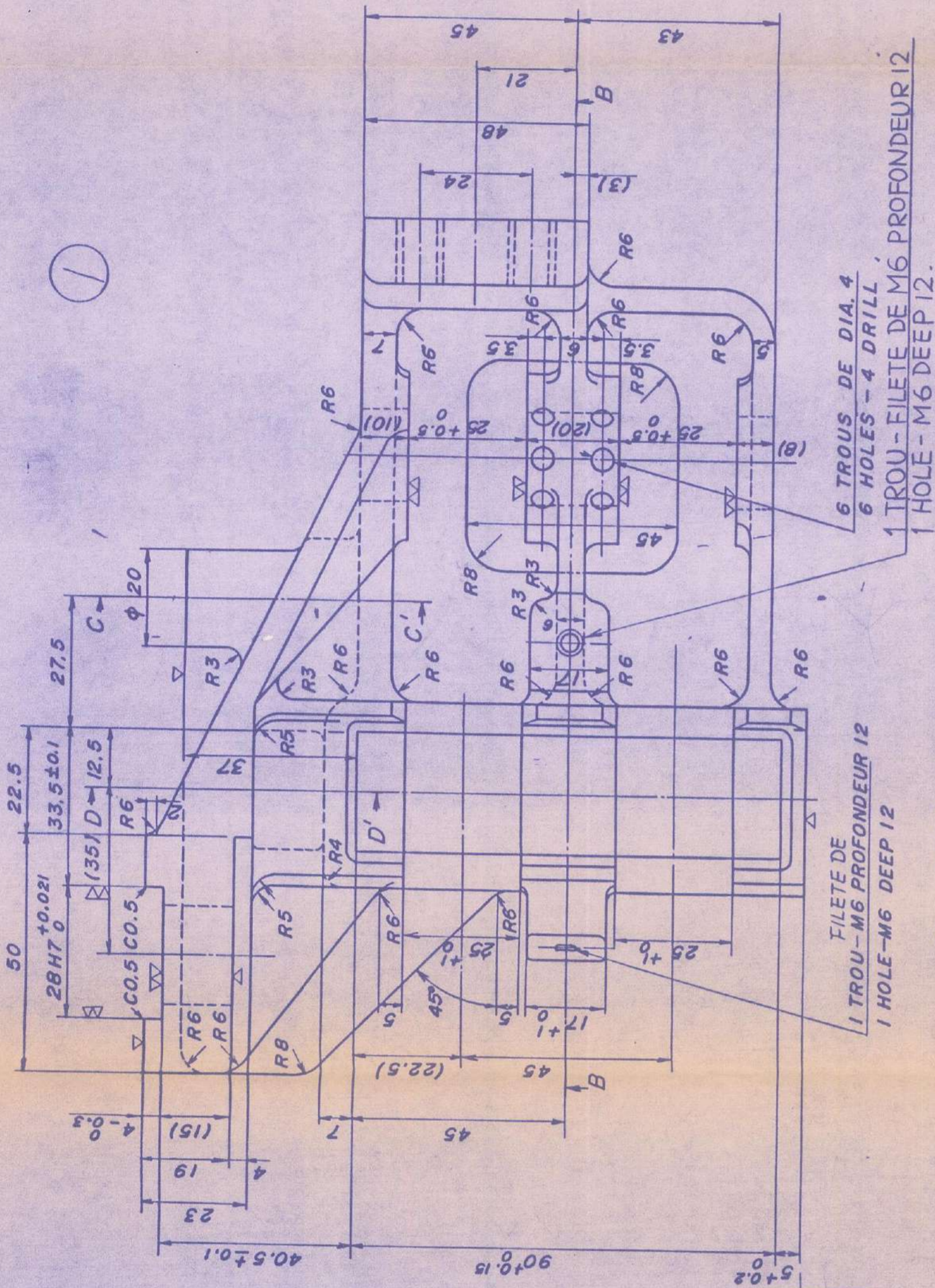


6 TROUS DE 18 DIA
6-18 DIA. HOLES

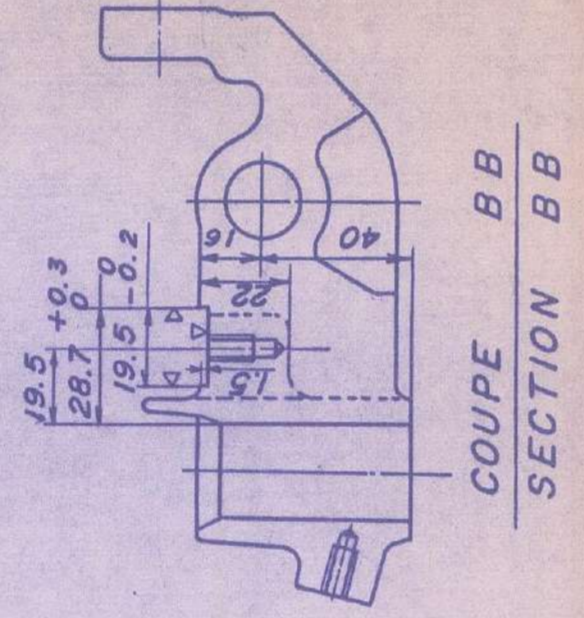
DEFLECTEUR EXTERIEUR KEEP PLATE		1	ACIER STEEL	SS 41 JIS G 3101	10.5	OBSERVATIONS
DÉSIGNATION		POUR SÉRIE	MATIÈRE	SPECIFICATION OU No. DE DESSIN	PIÈCE	REMARKS
DESCRIPTION		PER SET	MATERIAL	SPECIFICATION OR DRAWING No.	PIECE	
NO. DE RUB.						
ITEM No.						
DATES		NOMS				
Dess.	Verif.	Hom.				
MODIFICATIONS						
TOU. GLE		Echelle				
LOC. E/250						
DISPOSITIF DE TRANSMISSION						
DATES		NOMS				
Compl.	Verif.	Hom.				
APPLICATIONS		Remplace				

المكتب الوطني للسكك الحديدية المطابق للسيركس الحديدية		3 C 10 3 7 5 9
DEFLECTEUR EXTERIEUR KEEP PLATE		
OFFICE NATIONAL DES CHEMINS DE FER MATERIEL ET TRACTION		
ONCF		

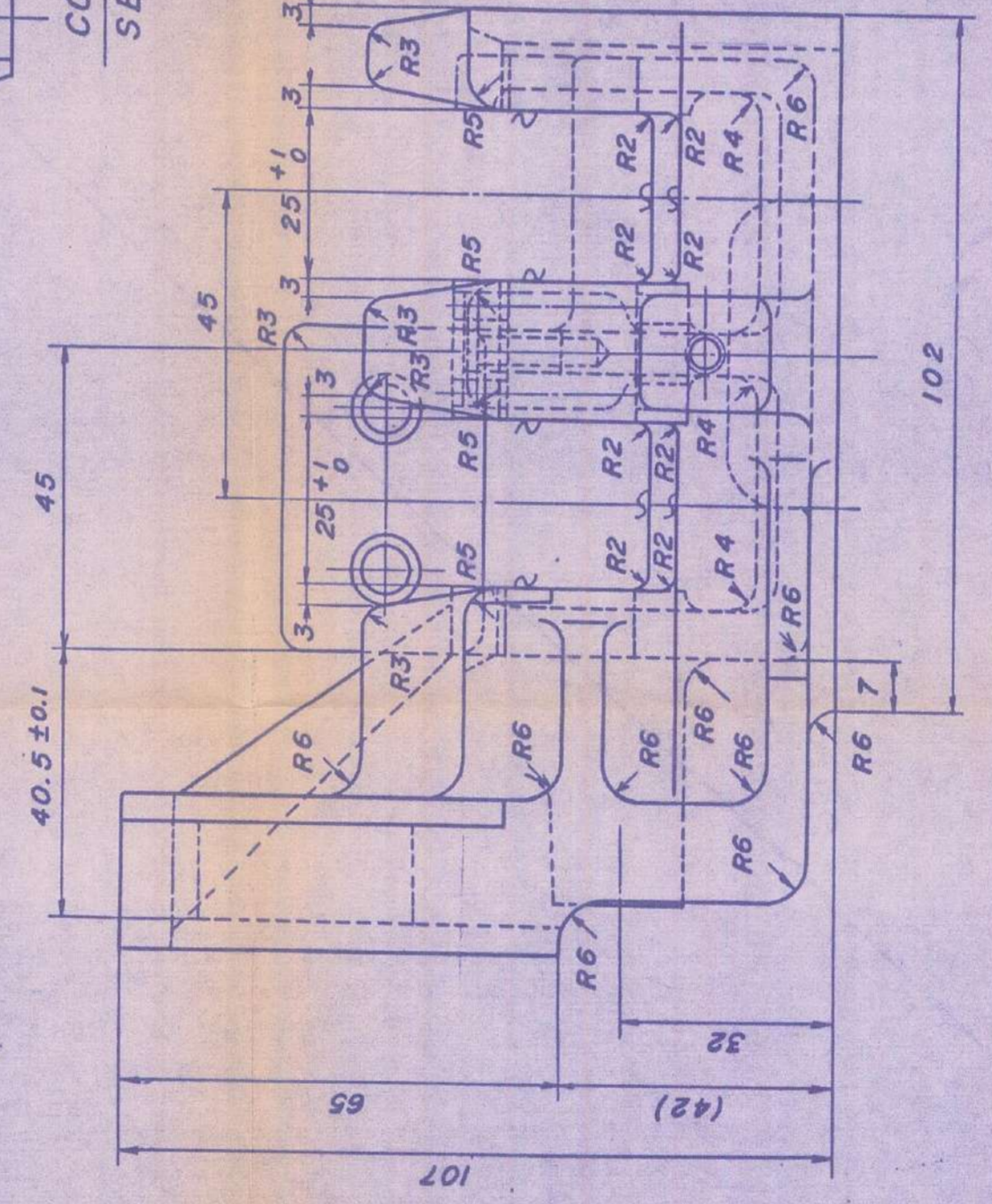
260051 E



VUE A
VIEW A



COUPE BB
SECTION BB



1	PORTE BALAI BRUSH HOLDER CASE	2	LAITON BRONZE CASTING	BC-7	4.33
REPERE	DESIGNATION	POUR SERIE	SPECIFICATION	KG	OBSERVATIONS
ITEM No.	DESCRIPTION	PER SET	NO. DE DESSIN	PIECE	REMARKS
			MATIERE	KG	
			MATERIAL	DRAWING No.	PIECE
DATES NOMS Date: 14/10/2014 Veri: M. El M. El M. Hom: M. El M. El M. Mod: M. El M. El M. Edition: 1					
MODIFICATIONS No. Description Date 1 MTE1250					
APPLICATIONS MTE1250 Complet Veri Hom Ramploct					
OFFICE NATIONAL DES CHEMINS DE FER MATERIEL ET TRACTION ONCF					
PORTÉ BALAI BRUSH HOLDER CASE					
SKC140599 B الحطب المكنون واليدى الحطب المكنون واليدى					



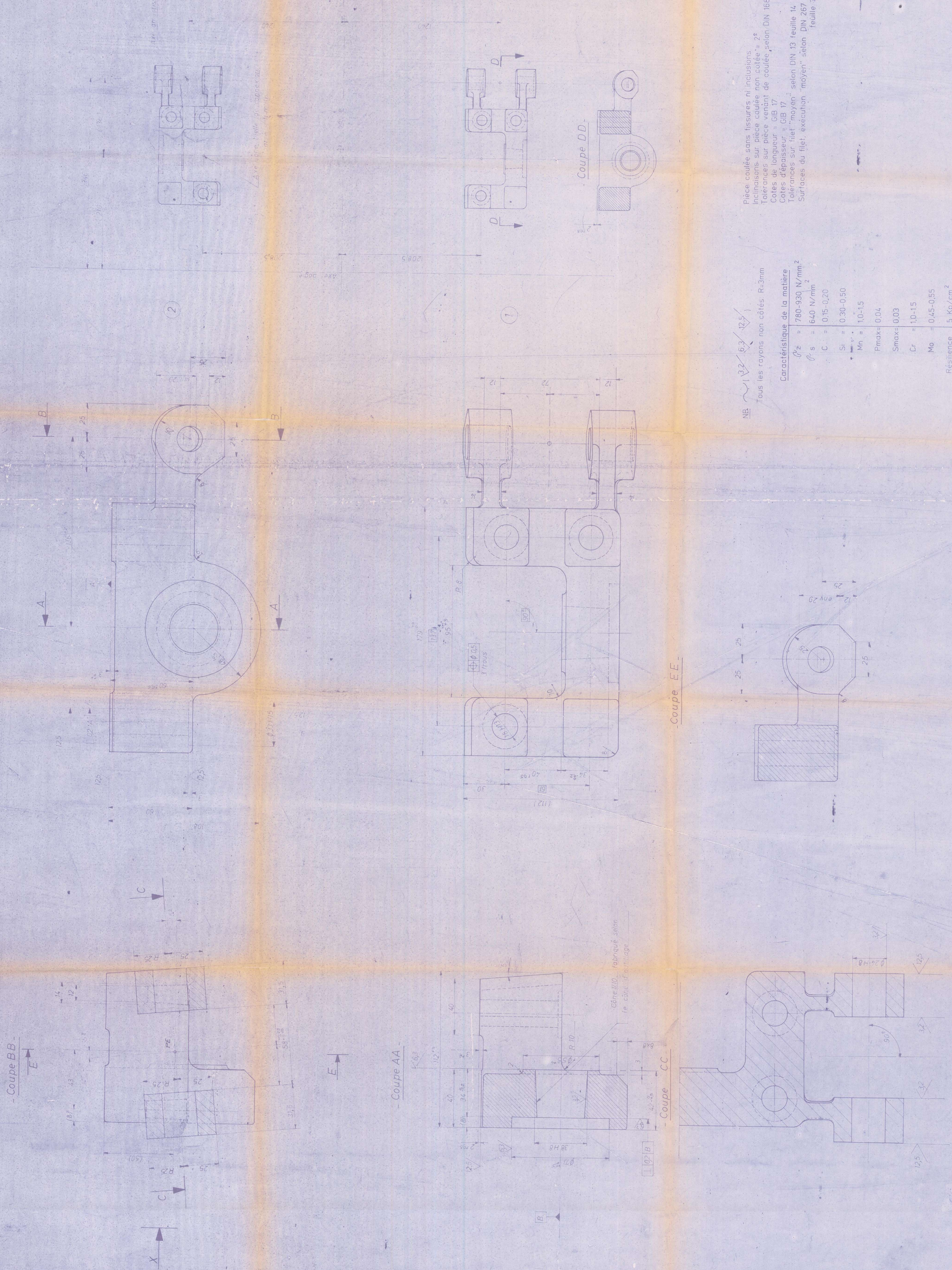
Vue suivant X

Coupe BB

Coupe AA

Coupe EE

Coupe DD



ME ~ 1.32 ~ 6.3 ~ 13.5

Tous les rayons non cotés: R=3mm

Caractéristique de la matière

$R_z = 780-930 \text{ N/mm}^2$

$R_s = 640 \text{ N/mm}^2$

$C = 0.15-0.20$

$SI = 0.30-0.50$

$Mn = 10-15$

$P_{max} = 0.04$

$S_{max} = 0.03$

$Cr = 1.0-1.5$

$M_o = 0.45-0.55$

Résilience 5 KJ/cm^2

Pièce coulée sans fissures ni inclusions
 Incrustations sur pièce coulée non cotée: 2 ϕ
 Tolérances sur pièce venant de coulée, selon DIN 1683
 Tolérances de longueur: 0.05/17
 Cotes d'épaisseur: 0.05/17
 Tolérances sur filet "moyen": selon DIN 13 feuille 14
 Surfaces de filet: exécution "moyen" selon DIN 287
 feuille 2

2	1	Support patier anti-roulis pr. amortisseur	500628 K
1	1	Support patier anti-roulis p. amortisseur	500629 L
Rep.	Nbr	Désignations	Matière
		Matière: 05 17 Cr Mo Mn 35 traité	
Révisé		01/01	
Approuvé			
N° Dessin ou N° NCF		NCF 30363	

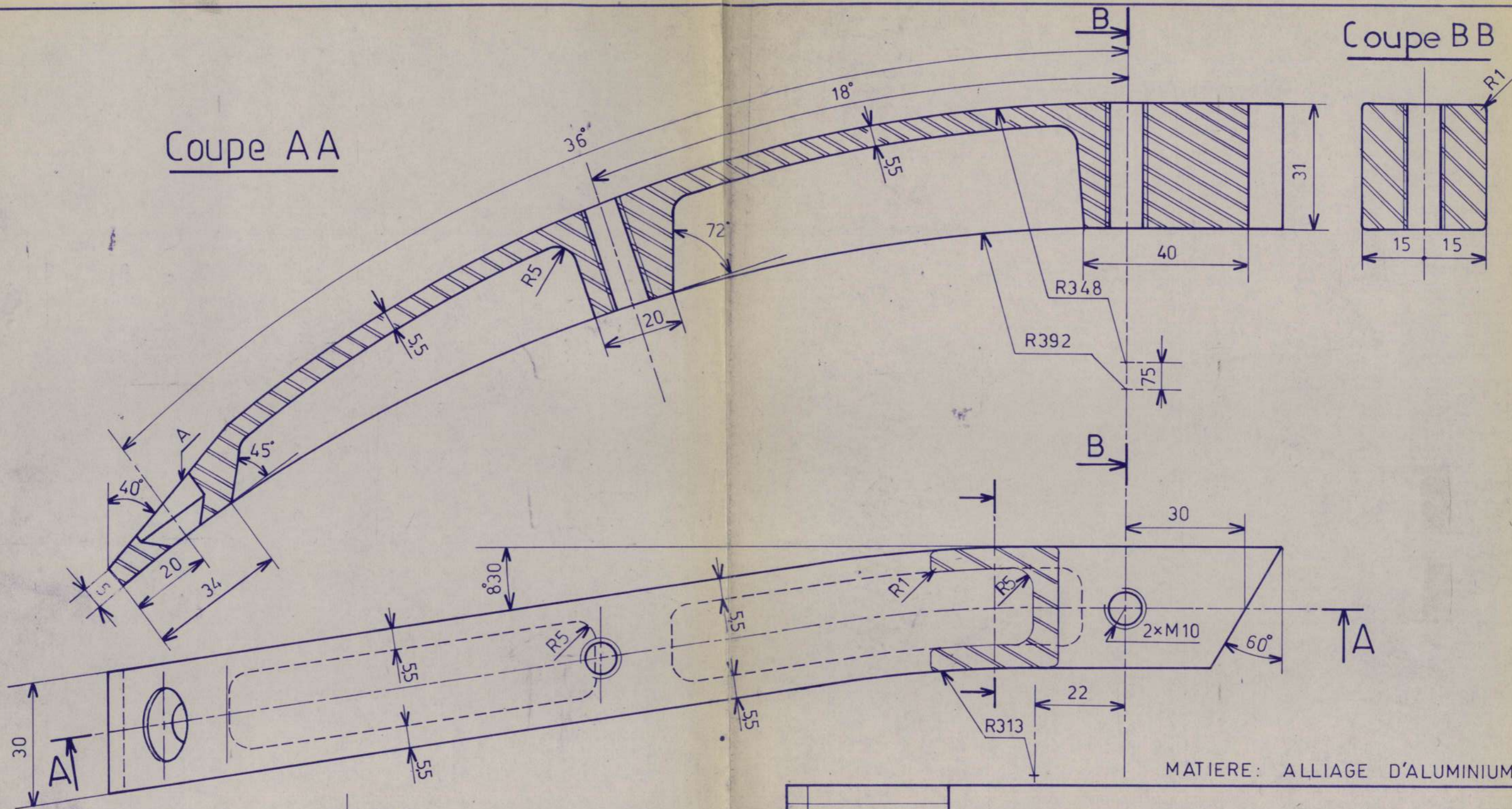
ONCF - 30363

Support patier pour anti-roulis
 et amortisseur vertical

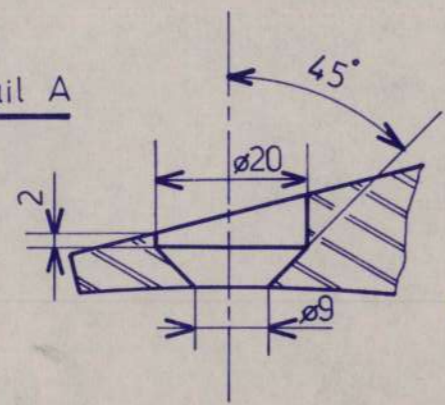
OFFICE NATIONAL DES CHEMINS DE FER
 MATÉRIEL DE TRACTION

Coupe AA

Coupe BB



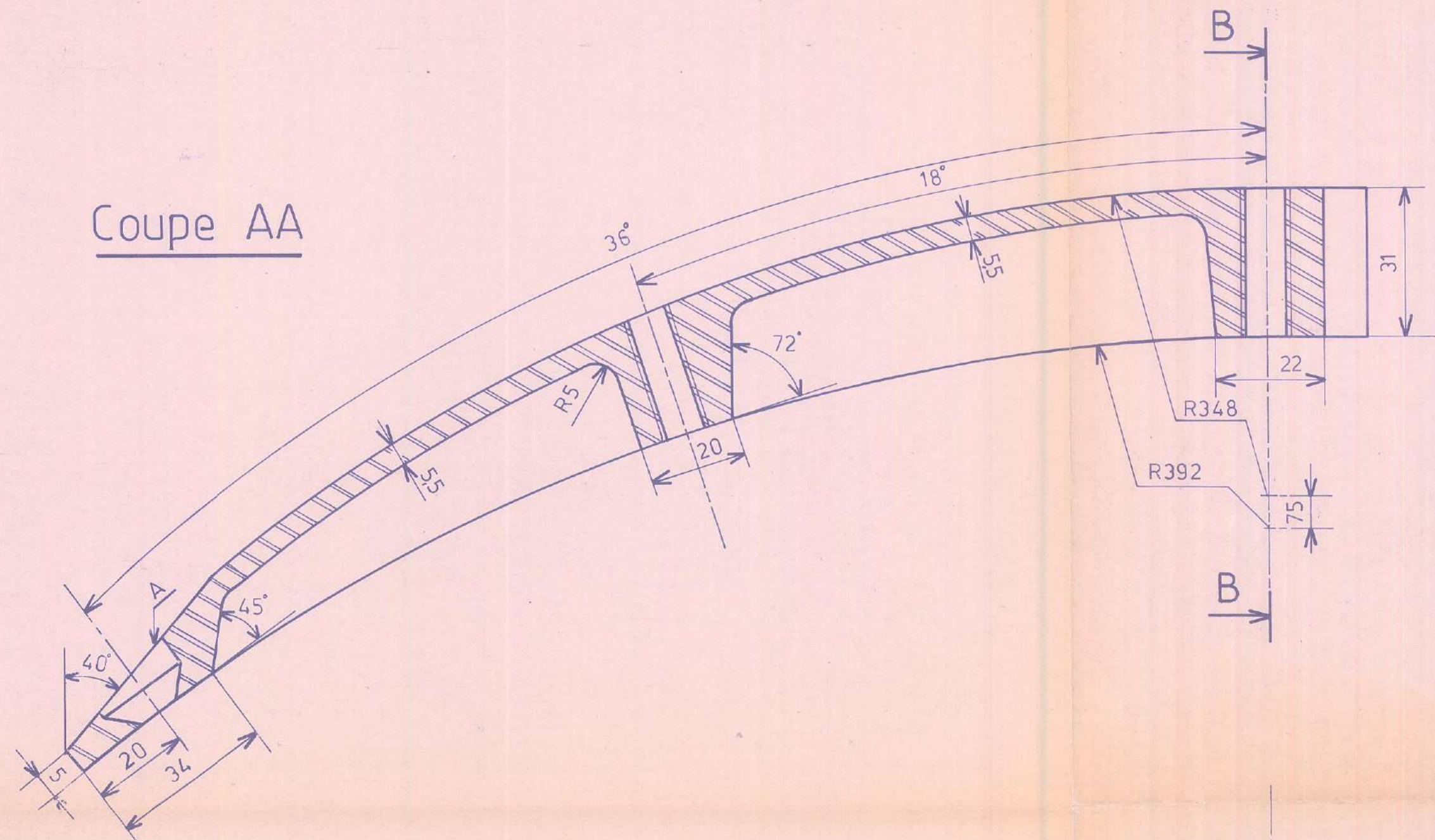
Détail A



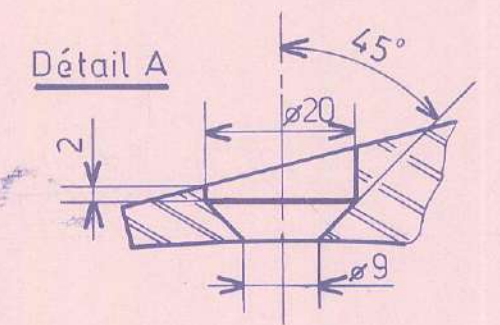
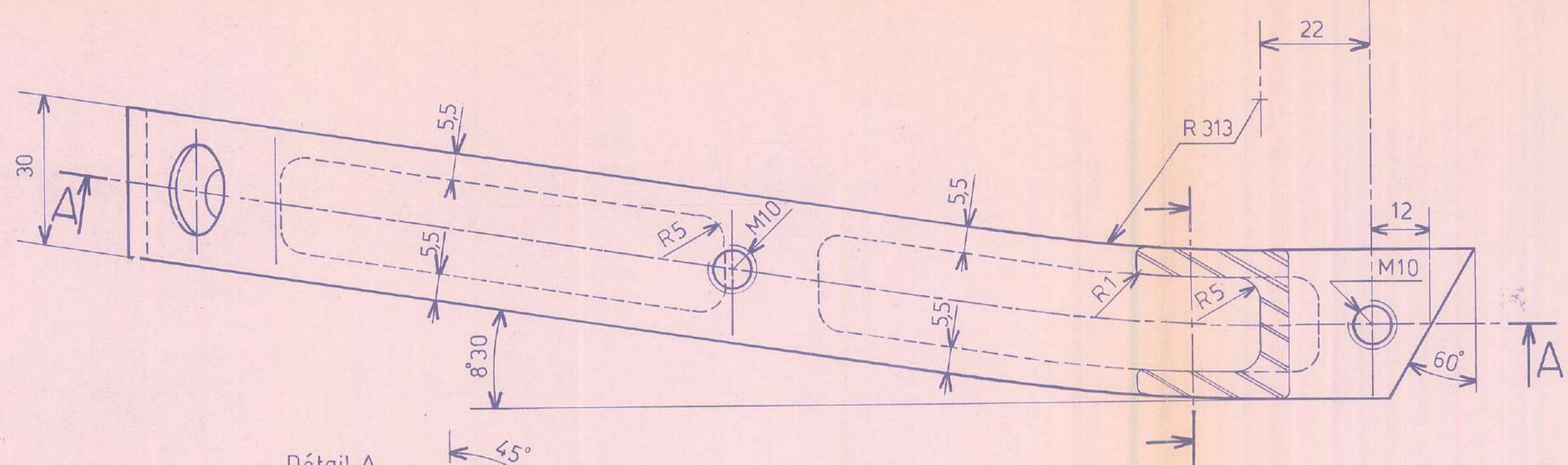
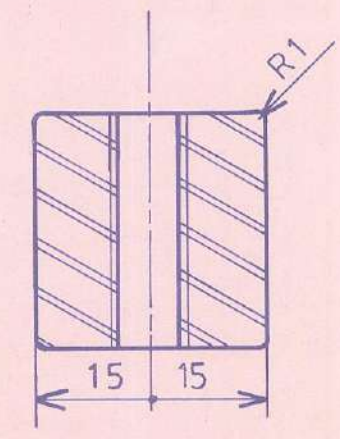
MATIERE: ALLIAGE D'ALUMINIUM

MODIFICATIONS		DATES		NOMS		OFFICE NATIONAL DES CHEMINS DE FER MATERIEL ET TRACTION	
ARCHET DU PANTO		DESS.					
AM 70 BB et BU		VERI.					
E 1250 et RAMES		HOMO					
Z M -		REPLACE				EDITION	
		TOLGLE		ECH.			
		1				- RACCORD DES BANDES D'USURE - TYPE A	
		DATES		NOMS		المكتب الوطني للسكك الحديدية للقطاعات والمحاور	
		COMPL. 15-5-87		BOUZID NADIA			
		VERL.					
		HOMO.					
APPLICATIONS		REPLACE				ONCF - 30 075	
						EDITION	

Coupe AA



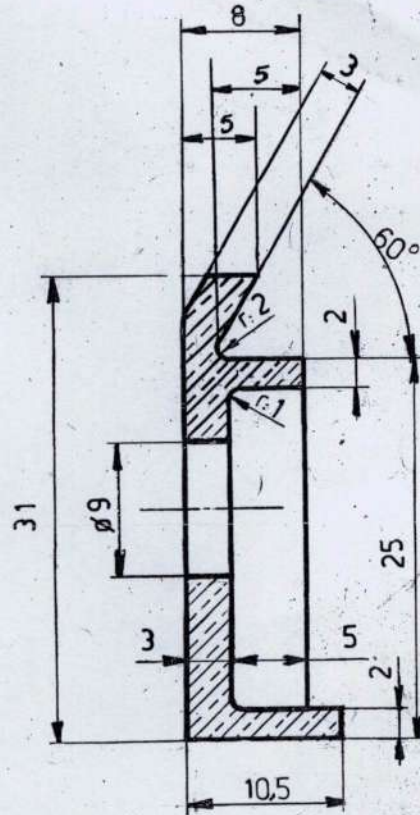
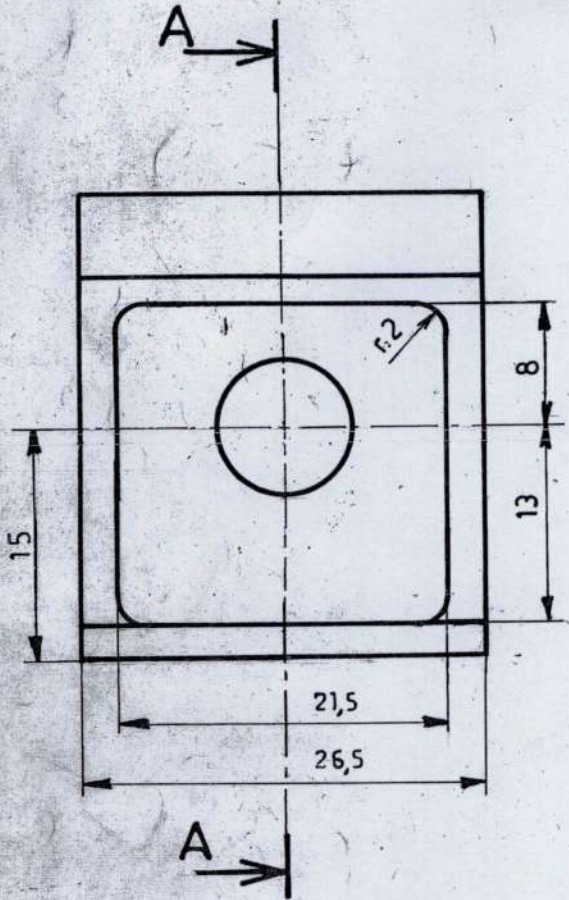
Coupe BB



MATIERE : ALLIAGE D'ALUMINIUM

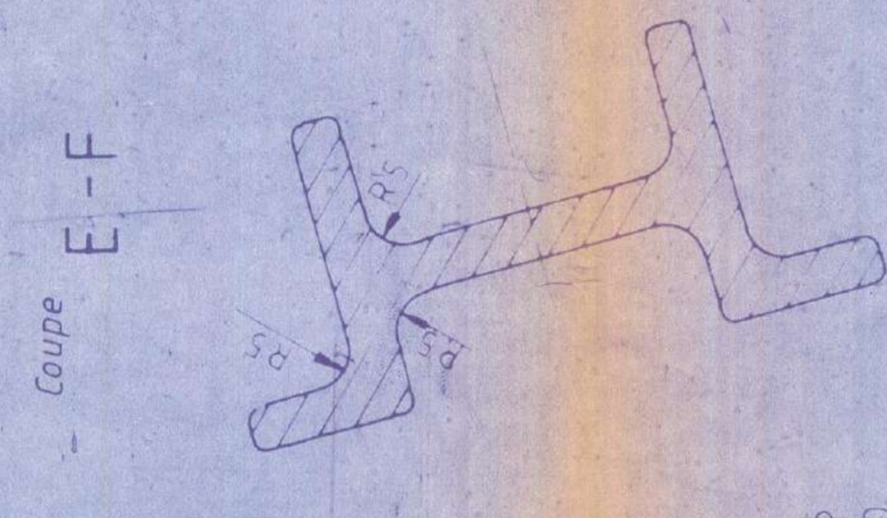
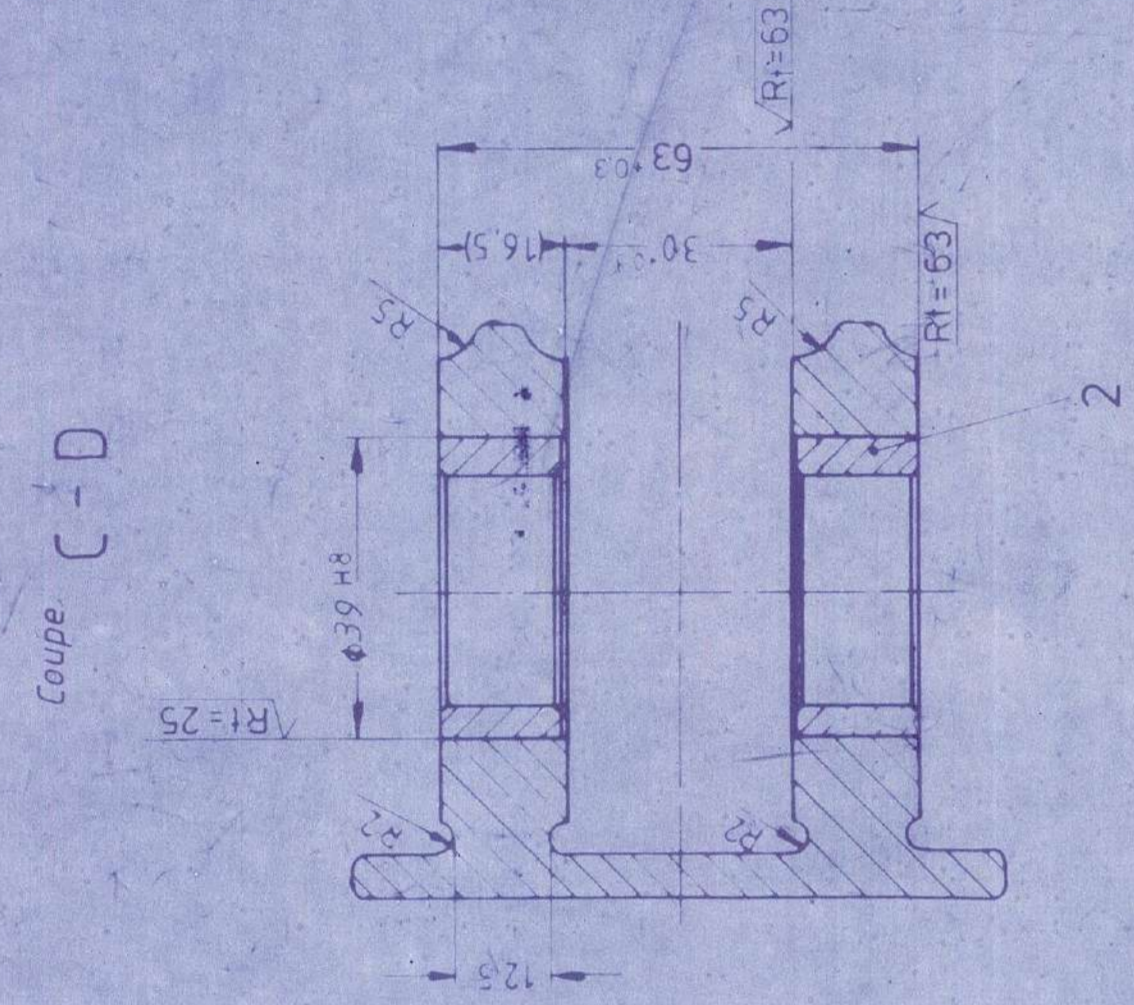
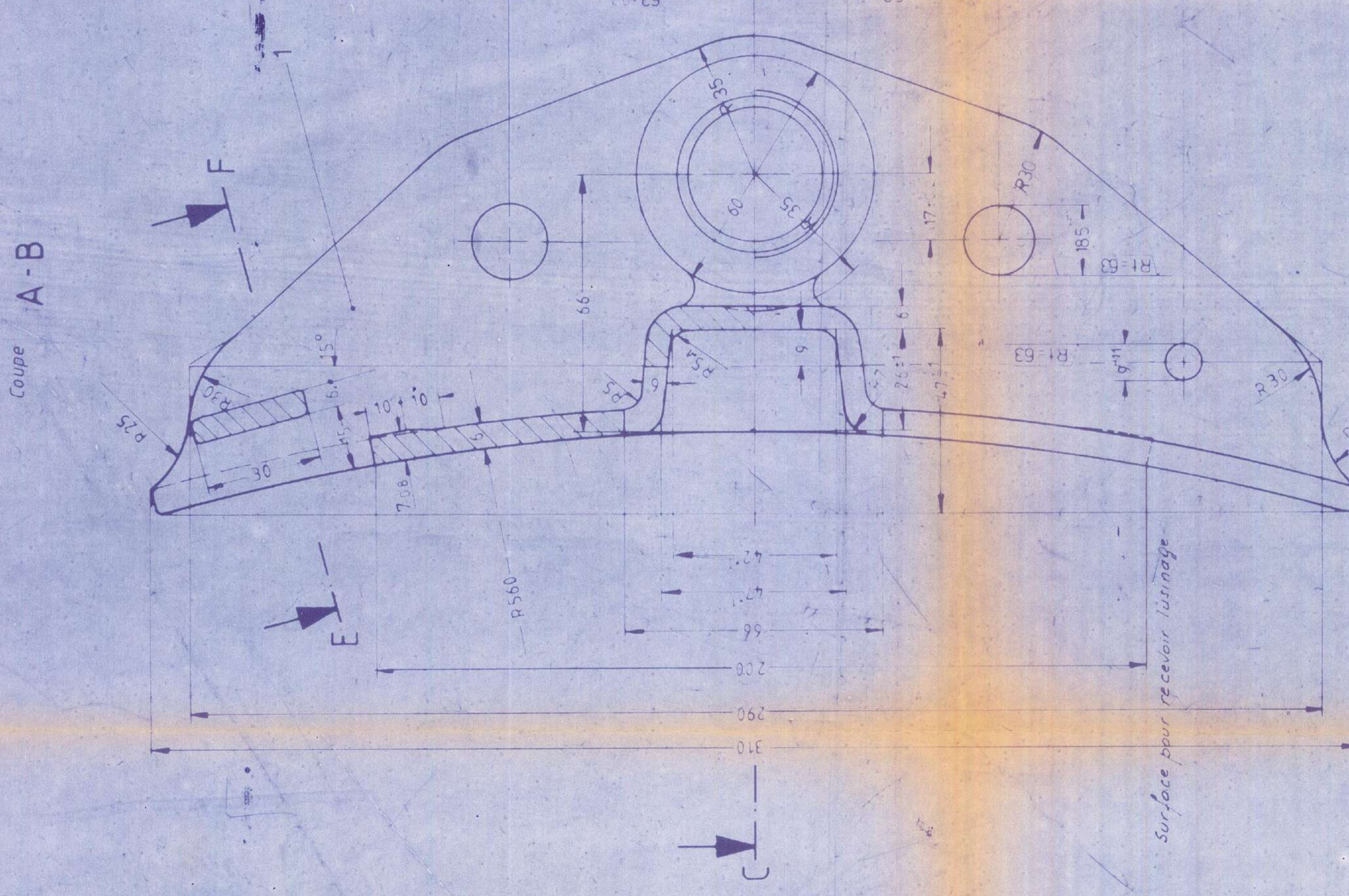
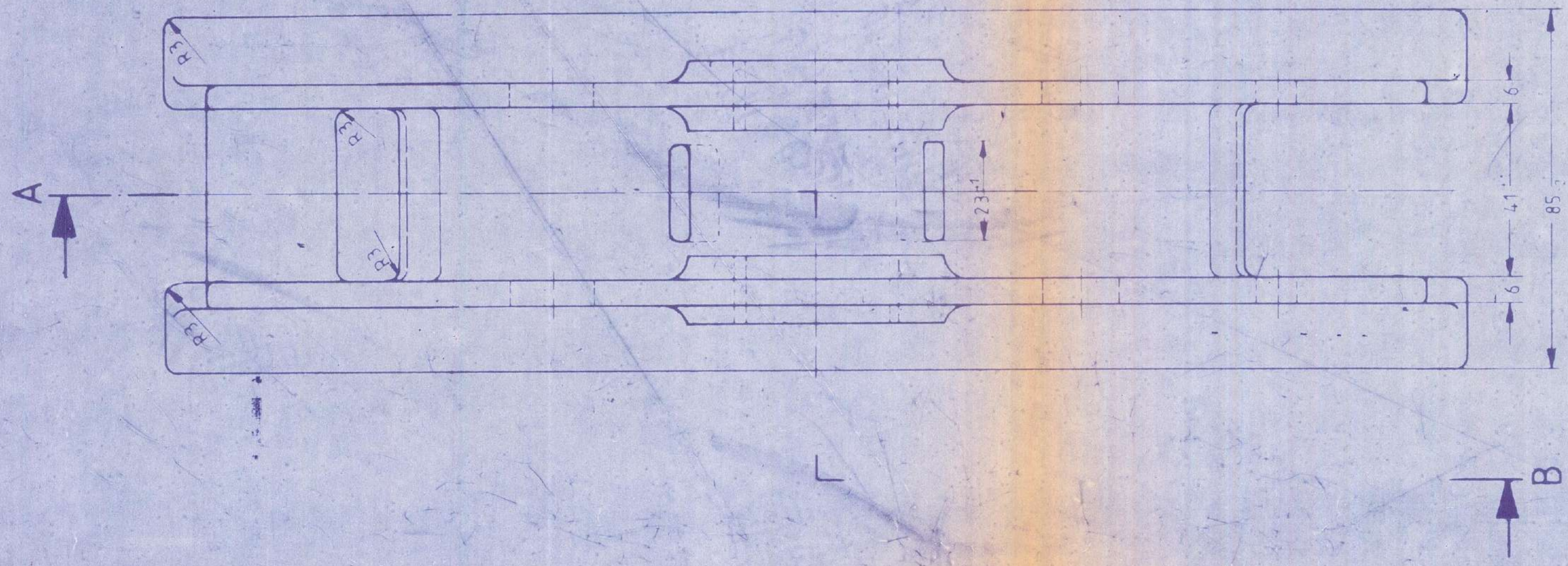
DESS.		DATE	NOMS	OFFICE NATIONAL DES CHEMINS DE FER MATERIEL ET TRACTION	
VERI.					
HOMO.					
REPLACE		ECH.		EDITION	
MODIFICATIONS		1 -RACCORD DES BANDES D'USURE- TYPE B			
ARCHET DU PANTO					
AM 70 BB et BU					
E 1250 et RAMES					
ZM-					
COMPL	DATE	NOMS	المكتب الوطني للمسكّنات والبنية التحتية المعدات والجرار		
VERI.	18-5-87	BOUZIO NADIA			
HOMO.			ONCF 30 076		
APPLICATIONS		REPLACE			

Coupe AA



Matière : U_A9 Fe3 Y300 - Suivant NF_ A53 -709.

		DATES		NOMS		المكتبة الوطنية للسكك الحديدية المعدات والجر			
		DESS.				5021169			
		VERI							
		HOMO.							
		REPLACE						EDITION	
MODIFICATIONS		TOLGLE		Echelle		2		— BRIDE —	
Archet du Pantographe AM 70		DATES		NOMS		OFFICE NATIONAL DES CHEMINS DE FER MATERIEL ET TRACTION			
Rames ZM		Compl.		8-4-87 Baïa		ONCF - 30 020			
Loco SE 1250		VERI.		عبدالمجيد					
APPLICATIONS		HOMO.		ZM				EDITION	
		REPLACE		Falveley Z-28 236.					



rep 1
GTS 55
GGG 50
GS 52

Matériau *

Toilé en acier pièce brute de diamètre suivant

GTA 16/5 DIN 1684

$\sqrt{R1=400}$ | $\sqrt{R1=53}$ | $\sqrt{R1=25}$

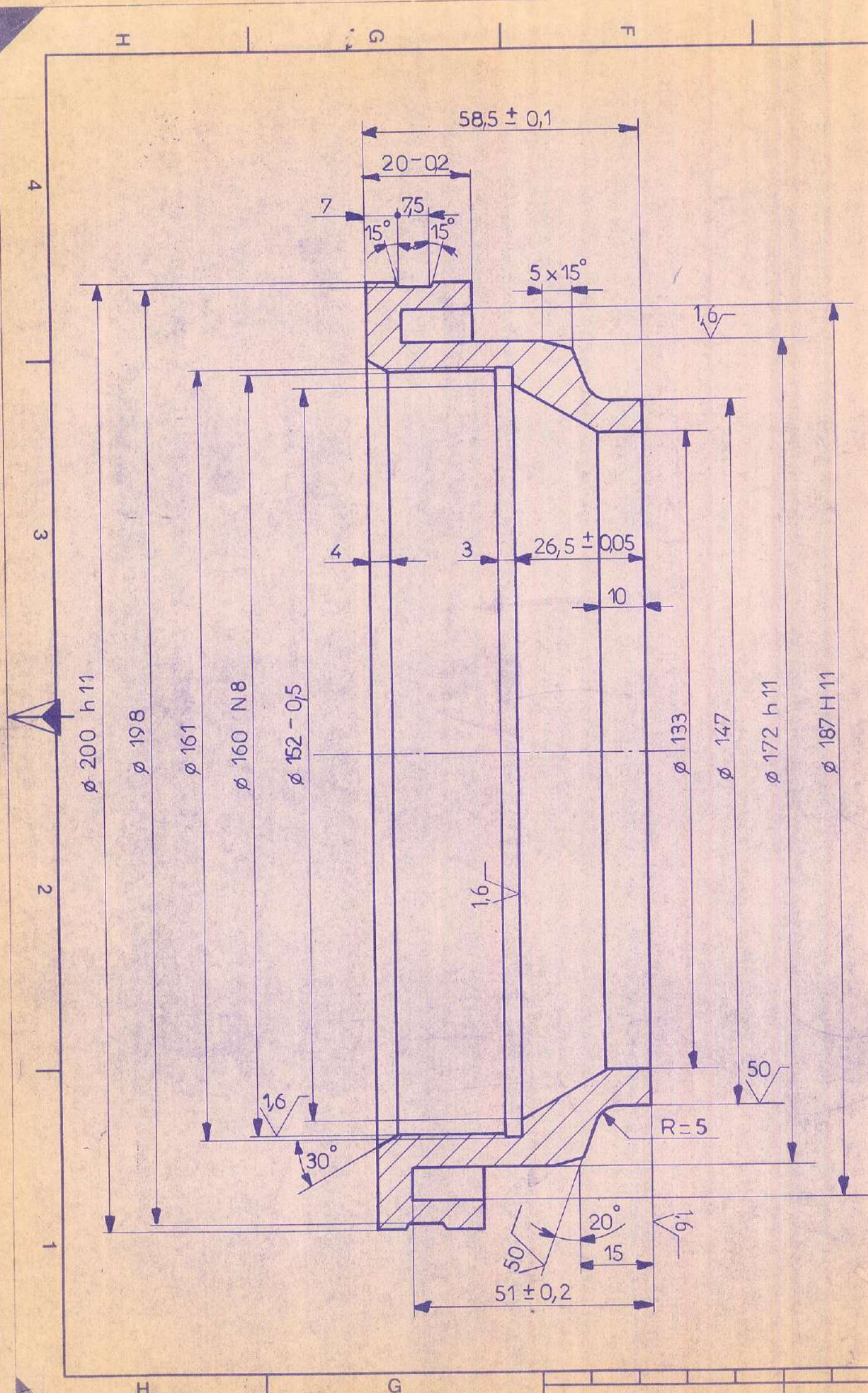
2	BAGUE AG Ø30 x16	ACIER XC55	NF F 01-231
1	PORTE SEMELLE	E2652M ou Sonic-F65-507	
REP NRE	DESIGNATION	MATIERE	NORMES DESSINS OU REFERENCES

Des	0983	Noms	B.N.
Hom		Noms	
Com		Noms	
Ver		Noms	
Mat		Noms	
Révisé		Noms	
Approuvé		Noms	
Édition	1/1	Noms	

Modifications
Rames automatiques

Office National des Chemins de Fer
MATÉRIEL ET TRACTION

ONCF

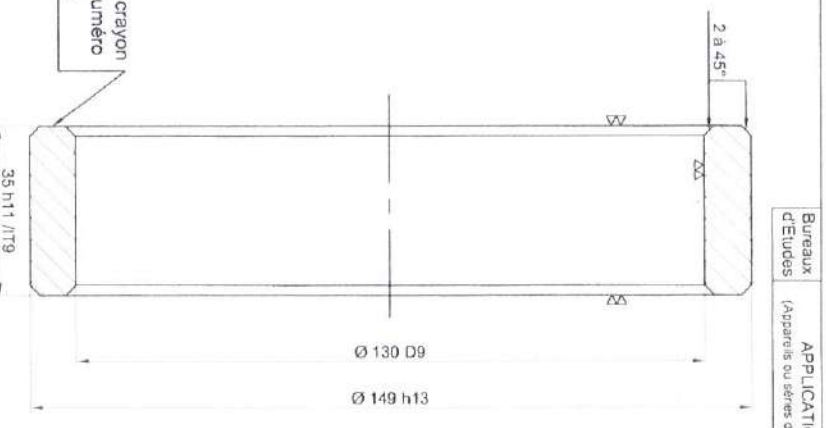


PLAN SKF 435 061

BUREAUX D'ÉTUDES	APPLICATIONS (appareils ou séries de véhicules)	N° des DESSINS D'ENSEMBLE
	ESSIEU MONTE	7010-02-001

N° Appro ¹⁸	N° Dessins	Repères	Symboles	Nbres de pièces	Designations des pièces		NFA 32-201 Fonte FGS 370-17 ST 441	Masses unitaires en kg
N° Constructeur							Matières, normes, dessins, specifications techniques	
					Etabli	Dates	Noms	DE DIETRICH & C ^{IE} USINES DE REICHSHOFFEN
					Dessiné	18.11.82	Koehl P.	A3- 7010 - 02 - 004
					Vérifié			A
					Modifications constructeur			Edition
					Tolérance générale		Echelle	COLLERETTE ARRIERE 6,3
						1		✓
					Remplace		Remplacé par	
					Dates		Noms	ONCF
					Complète			5952, 20 W
					Dessiné			
					Vérifié			
					Homol.			Edition
					Modifications Q.N.C.F.			

Ce dessin est la propriété des administrations, membres de l'office de recherches et d'essais (O.R.E.). Il ne peut être utilisé ni reproduit par d'autres personnes sans l'autorisation de l'O.R.E.



9

INDICATIONS PARTICULIÈRES DE FABRICATION : Ajuster vifs adhésifs

Représentation	Enteprise	ST 7.35 / AC E 36-3 ou Acier à 0.25%	Plan	1.100	1.100
Représentation	Designation des pièces	Normes / Matières	Spécifications techniques	Masse Unitaire en kg	Masse Totale en kg

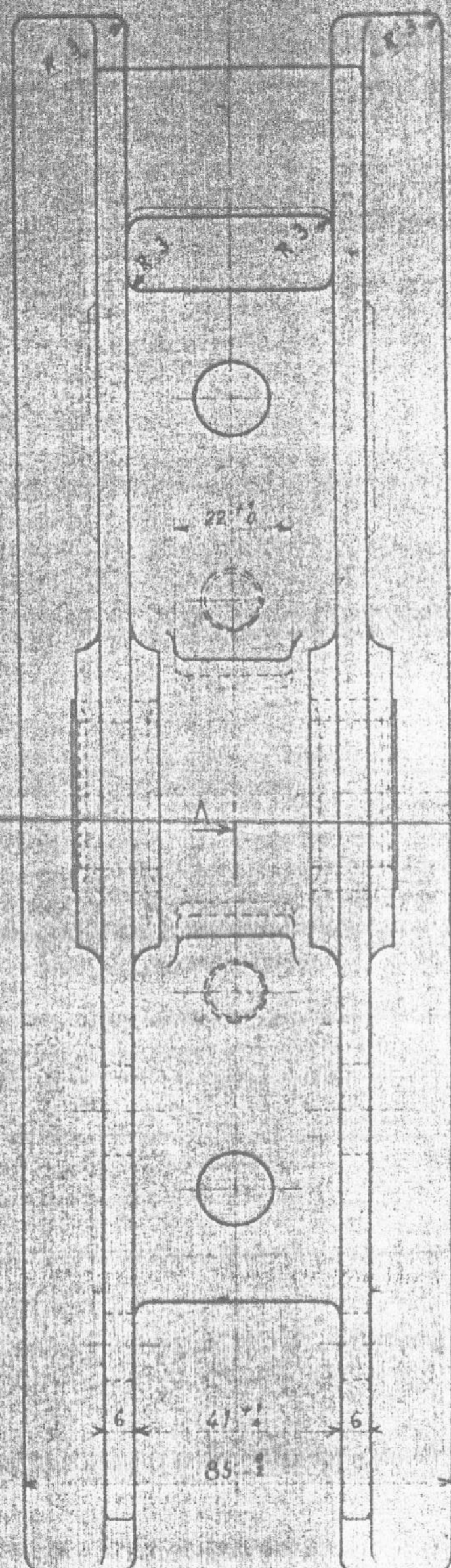
Dossier 104/1

SOCIÉTÉ NATIONALE DES CHEMINS DE FER FRANÇAIS	
Etat	
Dessins	
Vente	
Modifications Constructeur	
Tolérance générale	
Enteprise	
UIC 3198	
Edition	

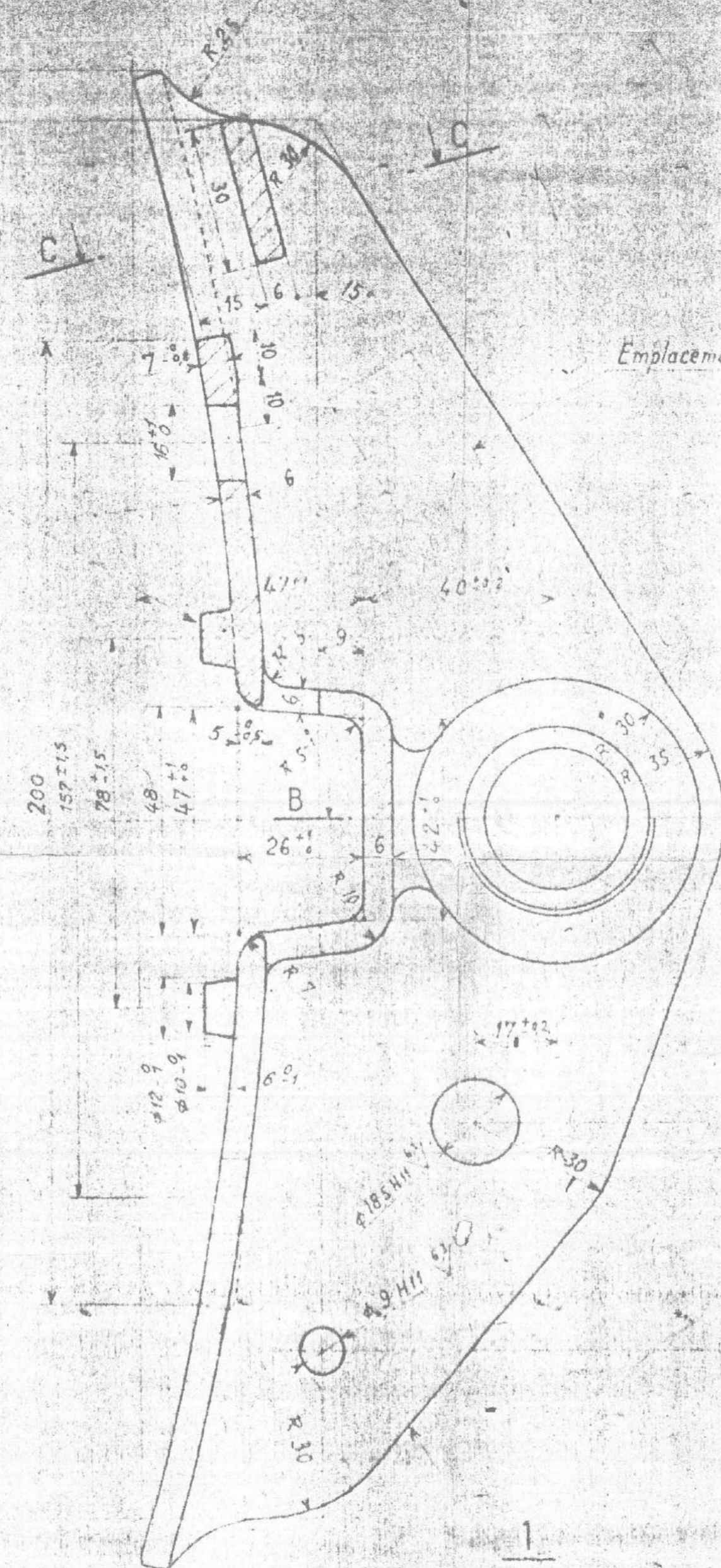
ENTRETOISE

1:1	
Remplace	10.269571 rpo 4
Remplace par	
SNCF 28 527	

Modifications SNCF					
4 Edition					

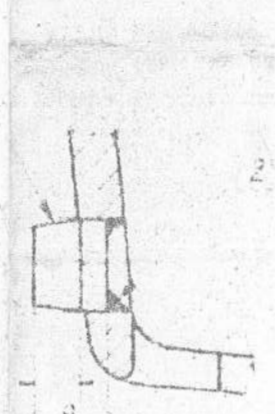


Détail coupe A-A

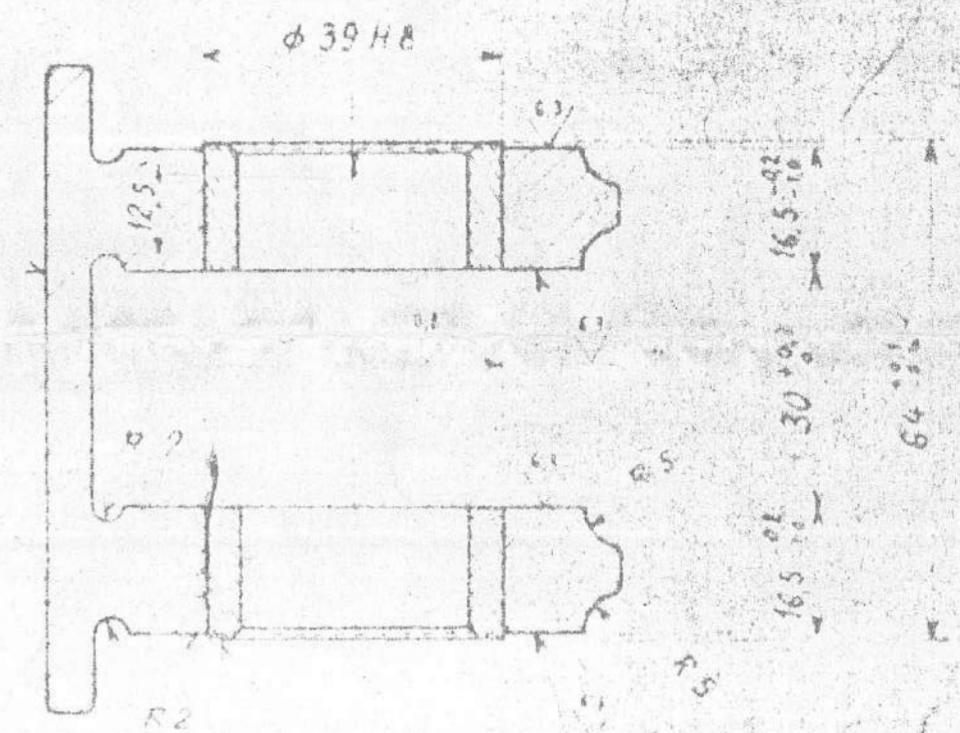


Emplacement du marquage

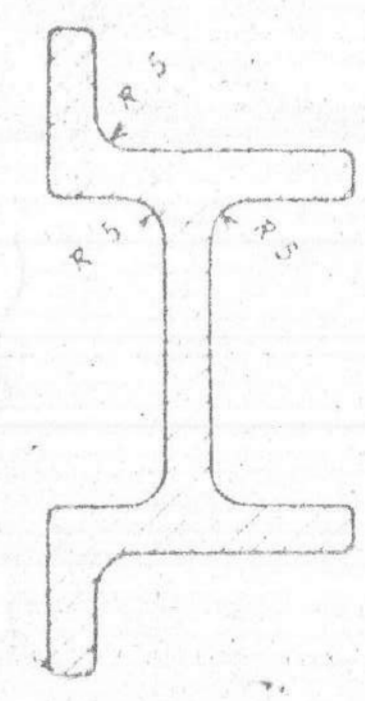
Variante D



Section B-B



Section C-C



INDICATIONS PARTICULIERES DE FABRICATION : Etats des surfaces conformes aux conditions "Rustic" de la Compagnie d'Electroforage et Plastiques S.A.
 Protection par peinture solvent ST 451
 Alésages huilés, exempts de peinture.

3	2	Détrompeur (pour variante D)	Acier E24-3, S47
2	2	Bague AG 30 17	F 01 231 0065
1	1	Porte-semelle	F 01 012 005016 - F 01 012 005017 Acier E 24-3, S47 ST 12
		Porte-semelle (ensemble) comprenant:	

59.53 28 Z	
PORTE-SEMELLE	
SNCF	21602
X10-4003135	

BUREAUX D'ETUDES	APPLICATIONS	APPAREILS
MCR	Bogie Y32 A1, A2	no 42165
	Bogie Y52 M	
	Bogie	

RAI 3/50

A 12-5-77 RPH 2524